

Instalace a ošetření terasových prken Real

Pro naše prkna REAL byly vytvořeny WPC nosiče a zakončovací příslušenství (zakončovací lišty a kotvící klipy). Nedoporučujeme jejich použití s ostatními WPC produkty nebo dřevěnými prkny.



Příprava podloží

Instalace:

K instalaci potřebujete stejné nářadí jako pro práci se dřevem. Na 1m² plochy v provedení REAL 120 potřebujete 8 m prken, 4 m nosičů a 28 ks klipů. Na 1m² plochy v provedení REAL 180 potřebujete 5,5 m prken, 4 m nosičů, a 20 ks klipů. Na 1 m² plochy REAL 210 potřebujete 5 m prken, 4 m nosičů a 18 ks klipů.



Instalace nosičů:

Pro správný odvod vody a proudění vzduchu musí být prkna instalována na nosiče o minimální výšce a šířce 5 cm. Doporučujeme: nosiče z WPC nebo plný dřevěný nosič (tlakově impregnované dřevo třída 4 nebo exotické tvrdé dřevo). Při použití nosiče Silvadec, se prkna Real pokládají na hladkou stranu bez drážky! (Na straně s drážkou nosič leží na podloží.)



Kotvení prken k nosiči pomocí klipů

Prkna se montují kolmo na nosiče s max. osovou vzdáleností mezi středy nosičů 30 cm. Nosiče musí ležet po celé délce na rovném a pevném podkladu. Nosiče nesmí stát permanentně ve vodě a nebo být položeny přímo na hydroizolační vrstvu (fólii). Nosiče by měly být instalovány na podloží se spádem od domu 10mm/m ve směru spádu tak, aby byl zajištěn odtok vody.

Nosiče Real nejsou konstrukční komponenty. Musí ležet na pevném podkladu v celé své délce. Pro instalaci na nosníky musí být použity nosiče ze dřeva.

Rozměr nosičů Real je 50 x 50 mm. Nosiče nesmí být řezány podélně nebo na výšku. Pouze na šířku. Nosiče nesmí být zality do betonu, lepeny nebo jinak k sobě kotveny. Nosiče nesmí být kotveny k podloží (zemi, betonu, dlažbě atd.).

Při instalaci je min. mezera mezi nosiči 10 mm a 15 mm mezi koncem nosiče a zdí, aby bylo umožněno dostatečné odvodnění a možnost rozpínání (viz obrázek). Při montáži použijte montážní podložky ke kontrole mezer.

Pokud podklad není úplně rovný, můžete k dorovnání výšky použít pevné podložky (např. PVC) k dorovnání výškových rozdílů. Tyto podložky musí být umístěny každých 30 cm na délku nosiče (max. vzdálenost mezi podložkami). Jelikož nosič není konstrukční díl je mezera 30 cm maximální vzdálenost. Nepoužívejte nosiče jako podložky k vyrovnání výškového rozdílu.

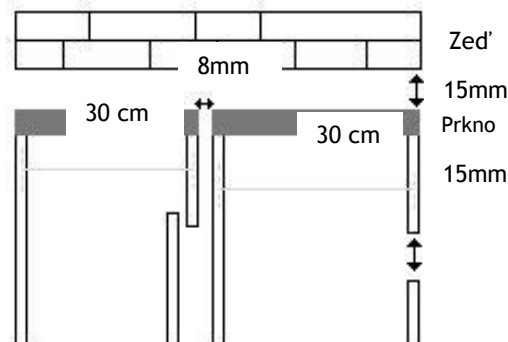
Instalace prken Real

Při instalaci prken příliš neutahujte klipy a ponechte min. 6 mm širokou mezera mezi prkny. Při montáži použijte podložky na kontrolu mezer.

Při instalaci prken v délce za sebou položte dva nosiče paralelně konci k sobě a ukotvěte každý konec prkna na nosič. Zachovejte mezera 8 mm mezi oběma konci. Je-li terasa tmavé barvy montována při vyšší teplotě (nad 25°C) a pokud na ni při montáži svítí přímé slunce doporučujeme zmenšit mezera mezi terasovými prkny o 3mm. Opět použijte podložky ke kontrole požadovaných mezer (viz obrázek).

Stejně jako u nosičů ponechte mezera 15 mm mezi prknem a zdí. Každý konec prkna musí ležet na nosiči a musí k němu být ukotven (přesahy prken nejsou povoleny).

Každé křížení prkna/nosiče je potřeba kotvit (prostřednictvím Real klipů nebo dvou



Položte druhý nosič paralelně k instalaci druhého prkna



Dodržte mezera 8 mm mezi spojenými prkny



vrutů do předvrtaných otvorů). Naše prkna jsou konstruována pro venkovní pochozí použití. Nesmí být použita jako konstrukční komponenty. Nosnost prken je 180 kg/m² rovnoměrně rozprostřená v ploše.

Směr prken a nosičů:

Z praktických (lepší odolnost proti uklouznutí) a estetických důvodů (méně příčných mezer), doporučujeme instalovat prkna ve směru kratší délky terasy. Nosiče musí být instalovány ve stejném směru jako je spád, aby byl zajištěn řádný odtok vody. Nosiče musí být instalovány se specifickými roztečemi.

Úhel mezi terasovým prknem a nosičem	90°	45°	30°
Maximální vzdálenost od středu do středu	30 cm	20 cm	10 cm

Zakončení:

Poté co jsou všechna prkna instalována, nakreslete křídou čáru přes přesahující prkna a kotoučovou pilou zařízněte všechna přesahující prkna. Před instalací zakončovací lišty do ní nejprve předvrtejte otvory a ukotvěte ji každých 40 cm (50 mm dlouhými nerezovými vruty) k prknům, které jsou rovnoběžné s lištou nebo k nosičům, pokud jsou rovnoběžné se zakončovací lištou. Ve druhém případě ponechte 5 mm mezery mezi zakončovací lištou a konci prken. Nepoužívejte hřebíky. Ponechte 10 mm mezeru mezi dvěma konci zakončovacích lišt.



Skladování:

Skladování na rovném povrchu je nutností. Prkna by měla být skladována na rovném a větraném povrchu a správně vypodložena, nekartáčovaným povrchem navrch, abychom zabránili změně barvy na lícni straně.

Technické údaje:

- Nedoporučujeme kotvit materiál lepením.
- Doporučujeme použít nerezové ocelové vruty.
- Nešroubujte s vysokým kroutícím momentem na Vašem šroubováku
- Nešroubujte, pokud jste blíže jak 3 cm k okraji produktu.
- Nezapomínejte na mezery okolo prvků, které jsou instalovány do prken jako např. světla, schránky atd.
- Při zastřešení bazénu nesmí být nosný systém zastřešení montován pouze na terasová prkna, ale kotven přes prkna na pevný podklad, aby nedošlo při větru k vytržení. Pojezd zastřešení bazénu musí být na vodící kolejnici nebo drážce, aby nedošlo k poničení prken.
- Barvy prken REAL se mohou během prvních měsíců mírně změnit. Při doobjednávce můžete vidět menší rozdíly v barvě. Tento rozdíl se ztratí během několika měsíců.
- Při výrobě rámu poklopu v terase použijte nosný materiál jako je ocel nebo dřevo. Nepoužívejte WPC nosiče nebo prkna. Nechte mezeru (nejméně 1 cm) mezi poklopem a prkny.
- Pro podlahy kolem bazénu doporučujeme raději použít kamenný lem než lem z WPC.
- Lícová strana terasových prken je kartáčovaná. Nepoužívejte nekartáčovanou stranu jako lícovou.
- Barevný účinek - prkna obsahují 60% dřevěných vláken, proto jsou nepatrné odchylky v barvě a odstínu žádoucí a podtrhávají tak přirozený vzhled dřeva. Tyto odchylky nepředstavují žádný důvod k reklamaci. Z tohoto důvodu je nutné, aby se prkna před pokládkou promíchala. Barevný účinek produktu se ještě trochu změní a svou konečnou a přirozenou barvu získá po 2-3 měsících v závislosti na slunečním záření.

Ošetření:

Real terasová prkna vyžadují minimální údržbu. Doporučujeme je omýt jednou ročně (na jaře) vodou se saponátem a kartáčem čistit ve směru podélném.

Použijte špachtli k vyčištění nečistot mezi prkny k zajištění dobrého odvodu vody. Pro běžné čištění použijte saponát a vodu. Pokud se objeví plíseň nebo hniloba na Vaší podlaze, umyjte podlahu saponátem, který obsahuje bělidlo.

Olej nebo mastné skvrny umyjte okamžitě odmašťovacím přípravkem. Pokud je to nutné použijte středně-zrný brusný papír a jemně bruste ve směru drážek. V případě silných skvrn celé místo mírně přebruste. Obvyklé mastné skvrny zmizí po několika týdnech působením UV záření. Mohou se objevit vlhké skvrny, které se objevují na místech s různou vlhkostí. Tyto skvrny zmizí působením UV záření.

Terasu můžete kropit vodou a nechat přirozeně uschnout.

Nikdy nepoužívejte rozpouštědla, nemořte a nenatírejte prkna olejem nebo lakem.

Vodní skvrny:



U částečně zastřešených teras se mohou v přechodové oblasti mezi zastřešením a nekrytou plochou vytvářet vodní skvrny. Dešťová voda teče po povrchu až k zastřešení a později uschne. Částičky prachu se tak krátce navlhčí, následně uschnou a zůstanou ležet na ploše. Na nechráněné ploše, která je neustále vystavována slunci a dešti, je tento efekt spíše nepatrný a podmíněný okolnostmi v místě instalace. Kvalita není tímto snížena, a proto nevzniká důvod k reklamaci. Vodní skvrny se zpravidla odstraňují čistou vodou a běžnými čisticími prostředky. Tento efekt se v průběhu času zmenšuje, nelze mu však zcela zabránit.

Záruka na terasová prkna:

Na prkna Real se vztahuje záruka 20 let v rozsahu proti dřevokazným houbám, hnilobě a hmyzu za běžných podmínek. Tato záruka znamená, že vyměníme poškozené produkty. Všechny práce a náklady s tím spojené jsou vyjmuté ze záruky. Pro všechny ostatní případy platí standardní záruka 24 měsíců.

Pokud se již produkt nebude vyrábět, bude vyměněn za podobný. V rámci této záruky nelze nárokovat žádné další finanční nebo jiné odškodnění.

Tuto záruku nelze uplatnit na produkty, které nebyly nainstalovány v souladu s montážním návodem dodávaným s materiálem.

Záruka se nevztahuje na stálobarevnost.

Výrobky mají UV ochranu. Barevný účinek - prkna obsahují 60% dřevěných vláken, proto jsou nepatrné odchylky v barvě a odstínu žádoucí a podtrhávají tak přirozený vzhled dřeva. Tyto odchylky nepředstavují žádný důvod k reklamaci. Z tohoto důvodu je nutné, aby se prkna před pokládkou promíchala. Barevný účinek produktu se ještě trochu změní a svou konečnou a přirozenou barvu získá po 2-3 měsících v závislosti na slunečním záření.

Před započítáním stavby se seznamte s místními stavebními předpisy.