

NÁVOD K MONTÁŽI A ÚDRŽBĚ TERASOVÝCH PRKEN SILVA, NATUR, STEP, PROFI A EMO 138x23mm

Záruka na terasová prkna se nevztahuje na poškození vzniklá špatnou montáží a nedodržením tohoto montážního návodu.

Dodržování tohoto návodu je důležité pro uznání záruky.

POZOR!!!! Terasová prkna 138x23mm jsou vytvořena pro venkovní využití. Nesmí být použity jako nosná konstrukce.

Výrobce nedoporučuje barvit, olejovat, ani lakovat.

Kapacita zatížení (dynamické okamžité zatížení) je 450kg/m² rovnoměrně rozložené na povrchu. Před zahájením montáže si přečtěte kompletní návod k montáži terasových prken s detailním zaměřením na sekci vzdálenosti mezi jednotlivými terasovými prkny a nosiči (vzpěrami).

Nářadí/ Nástroje

Během montáže se používá stejné nářadí jako při práci se dřevem (tj. vrtačka, pila, bruska...)

Příprava podkladu

Podloží pod terasou musí být dobře odvodněno. V případě nepropustného podloží lze tohoto dosáhnout pouze správným spádováním. Spád by měl být ve stejném směru, v jakém je položen nosič, aby byl zajištěn odtok vody. V opačném případě je třeba nosiče podložit tak, aby vodu nezadržovaly. Nejvyšším bodem by měl být dům.

Samotná terasa může být instalována vodorovně nebo v mírném spádu. Pro vyrovnání výškových rozdílů lze pod terasu použít vyrovnávací plastové podložky či podstavce.

V případě, že je terasa instalována na ztuhlém podkladu jako např. šterk, doporučujeme nosiče podepřít betonovými podpěrami, aby se zabránilo klesání terasy do podkladu.

Montáž nosičů

Z důvodu dokonalé cirkulace vzduchu nesmí být terasová prkna instalována přímo na podklad/povrch, ale na dodávané nosiče nebo na dřevěné nosiče (tlakově impregnované dřevo nebo exotické dřevo) o minimální šířce a výšce 50 mm. Nosiče (50 x 50 mm) nejsou konstrukční dílce, musí ležet na rovném podkladu (jako je betonová podlaha) na jejich celém povrchu. Nosiče nesmějí permanentně stát ve vodě a nesmějí být položeny přímo na izolaci. Nosiče by neměly být řezány podélně na šířku nebo na výšku mohou být řezány pouze na délku. Pro montáž na nosiče ze dřeva musí být použité tlakově impregnované nebo exotické dřevo.

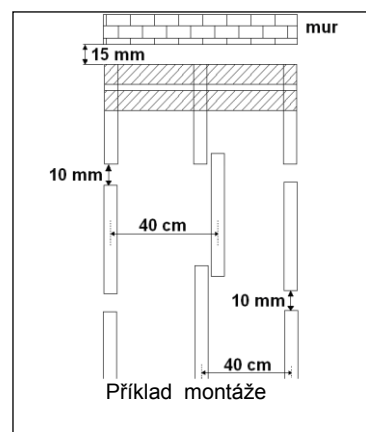
Nosiče musí být instalovány v určité vzdálenosti

Doporučené vzdálenosti jsou :

Úhel mezi terasovým prknem a nosičem	90°	45°	30°
Maximální vzdálenost od středu do středu	40 cm	20 cm	10 cm

Nosiče Woodplastic (nebo dřevo) nesmějí být přímo zapuštěny do betonu.

Nosiče Woodplastic nesmějí být kotveny přímo k podkladu (do země) nebo mezi sebou a také nesmějí být lepeny. Minimální mezera mezi konci nosičů na délku by měla být 10 mm a mezi koncem nosiče a zdí musí být vynechána mezera 15 mm, aby bylo umožněno dostatečné odvodnění a možnost rozpínání (viz obrázek).



V případě nerovnosti podlahy můžete k dorovnání výšky použít pevnou podložku (např. z PVC). Tyto podložky by měly být rozloženy každých 30 cm na délku nosiče (maximální vzdálenost), jelikož nosič není konstrukční dílec.

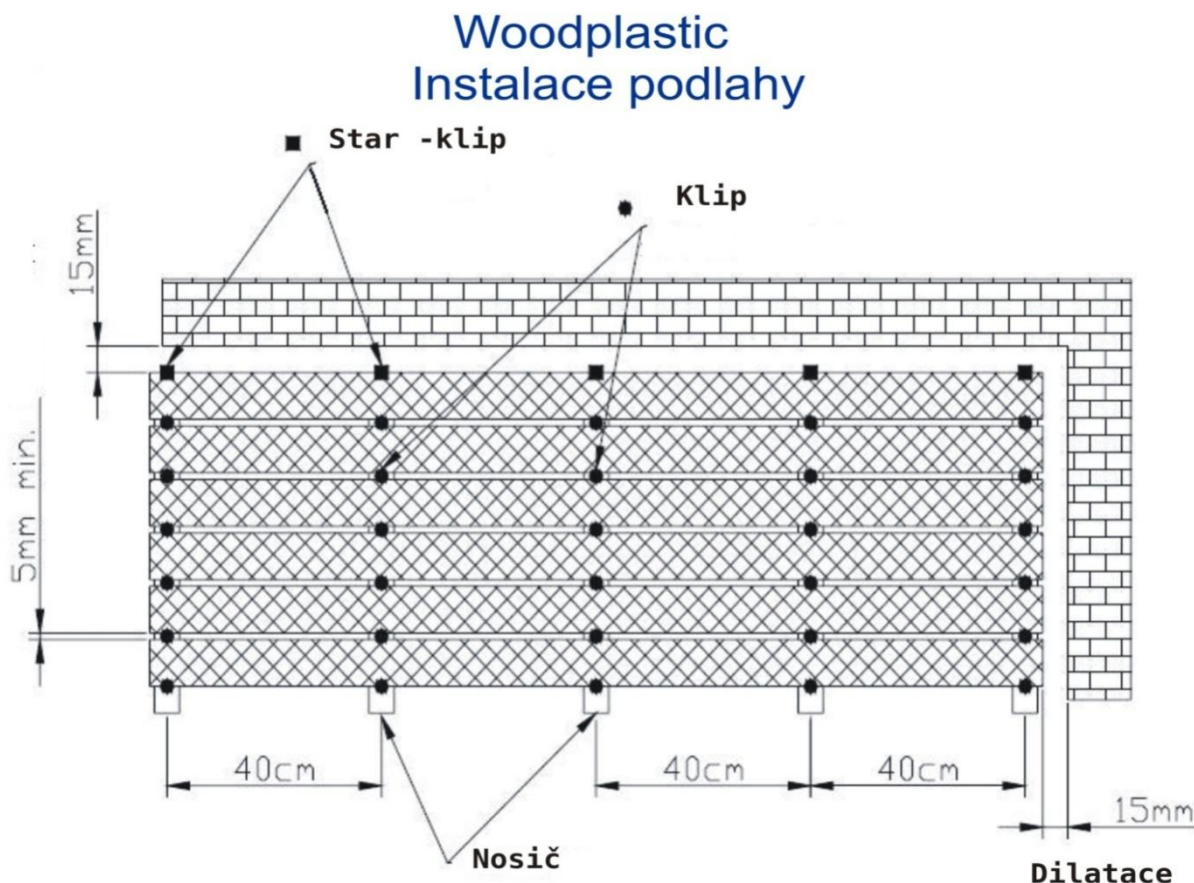
Nepoužívejte nosiče jako podložku k vyrovnání výškového rozdílu.

Konce každého terasového prkna musí být podepřeny nosičem a ukotveny k nosiči, abychom zajistili rozložení sil způsobených váhovým zatížením na terasových prknech (přesah prken není povolen). Pro kotvení čtyř terasových prken dohromady doporučujeme použití dvojitého klipu.

Doporučujeme také používání nosičů, které jsou o trochu delší než terasová prkna a zaříznout je listovou pilou. Díky tomuto řešení není třeba použít žádné ocelové kotvení.

Vzdálenosti mezi terasovými prkny

Minimální mezera mezi terasovými prkny 5 mm na šířku je nutná pro zajištění prostoru při rozpínání v závislosti na změně teploty a také vzhledem k počasí, tání sněhu a ledu. Dále je nezbytná mezera 8mm mezi terasovými prkny. Je-li terasa tmavé barvy montována při vyšší teplotě (nad 25°C) a pokud na ni při montáži svítí přímé slunce doporučujeme zmenšit mezera mezi terasovými prkny o 3mm. Nefixujte terasová prkna delší více než 4 metry a používejte podložky dodávané s klipy pro zajištění rozestupu na šířku i délku. Musíte také dodržet mezera 15 mm mezi koncem terasového prkna a nosičem (délka nebo šířka) a zdí. Zkontrolujte se třemi podložkami o tloušťce 5 mm dodávanými s instalačními klipy. Nevkládejte cokoli do drážek terasových prken pro jejich spojení na délku nebo šířku.



Montáž terasových prken

Schéma montáže s dvojitým klipem

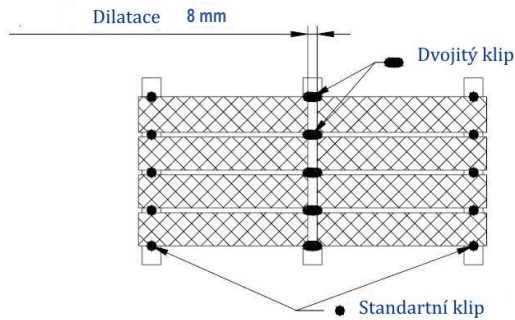
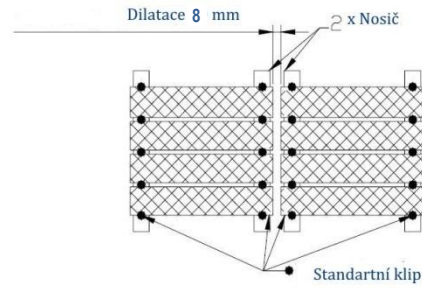
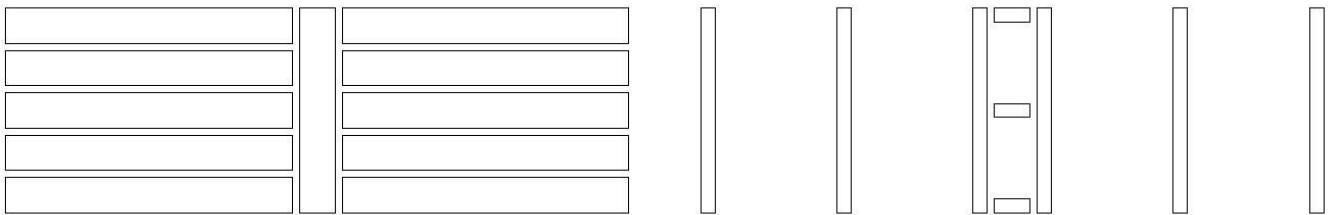


Schéma montáže se standardním klipem



Příklad vzhledu terasy

Namísto instalace dlouhých terasových prken můžete zkusit různé vzory, jako je dlažba nebo jedno terasové prkno kolmo navazuje na další. Výsledek je vizuálně atraktivnější.



Spotřeba materiálu na montáž 1m2

Při vzdálenosti mezi terasovými prkny 5 mm a 40 cm vzdálenosti mezi nosiči je spotřeba materiálu montáž 1m2:

7 běžných metrů terasových prken o rozměru 138x23

3 běžné metry nosičů (v případě použití standardních klipů je spotřeba nosičů větší, než při použití dvojitých klipů)

18 až 20 klipů včetně nerezových vrtů v závislosti na tvaru terasy

Montáž terasových prken a jejich připevnění

Viditelný povrch terasových prken byl okartáčován tak, aby byl protiskluzový. Neokartáčovaný povrch nesmí být použit jako povrch užitkový.

Doporučujeme 3 typy připevňovacích systémů se třemi viditelnými efekty pro jednoduchost a urychlení montáže.

- Musíte používat podložky, aby byla zajištěná 5 mm vzdálenost na šířku a 8 mm vzdálenost na délku mezi jednotlivými prkny.
- Lepení je zakázáno.
- Je doporučováno používat nerezové vrtvy.
- Dotahovat vrtvy s citem, nepřetahovat.
- Nešroubovat vrtvy blíže než 3 centimetry od konce prkna.

1 - Skrytá ocelová spona - klip: snadná montáž pomocí těchto tří typů skrytých spon - klipů. Tyto spony/klipy jsou dodávány společně s vruty. Tyto spony/klipy jsou přesně naměřeny na vzdálenost mezi prkny na šířku. Nepřizpůsobujte spony/klipy tak, abyste redukovali vzdálenosti. Naše spony jsou navrženy přesně pro naše terasová prkna. Nepoužívejte jiné skryté spony/klipy od jiných dodavatelů.

<p>Standardní spona/klip</p>  <p>Prkno je umístěno a spona zasunutá v drážce.</p>  <p>Jakmile je spona na pozici, zašroubujte vrt do nosiče.</p>  <p>Zasunete další terasové prkno a zkontrolujete si vzdálenost mezi prkny podložkou.</p>	<p>Dvojitý klip</p>  <p>Instalace spony/klipu je podobná jako u standardního spony/klipu.</p> <p>Před instalací dvojitého klipu zbruste vystouplé okraje na horní straně nosiče tak, aby klip dosedl celou plochou na nosič a byl ve stejné výši jako standardní klip.</p> <p>Tento typ spony se používá k připevnění 4 prken nastavení vzdálenosti na šířku a délku.</p> 	<p>Počáteční a zakončovací spona/klip</p>  <p>První a poslední prkno je připevněno tímto klipem. Prkno může být k nosiči i přišroubováno.</p>
--	--	---

2 – Nerezový plech (neviditelná fixace)

Vzdálenost je 5 mm.



3 - Vrutý

Vyberte si vzdálenost mezi terasovými prkny od 5 do 8 mm. Otvory musíte předvrtat větší, než jsou vruty. Předvrtání musí být kuželovitě, aby byly vruty přesně zapuštěny do povrchu prkna.

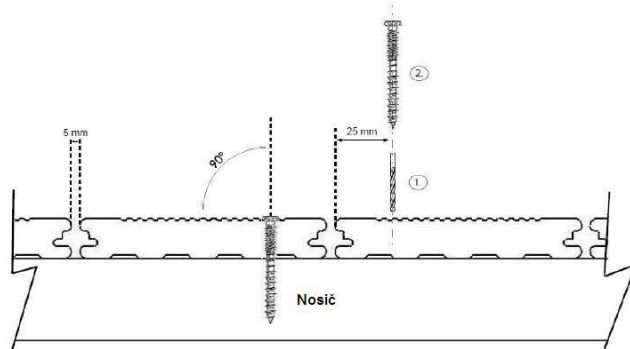


V případě vzdálenosti 20-50 mm od hrany prkna je nutné předvrtat otvory pro vruty pomocí vrtáku 3,5 mm, bez ohledu na použité vruty. V případě kotvení více než 50 mm od hrany prkna není při použití speciálních kompozitních vrutů nutné předvrtávat otvory, nicméně při použití vrutů VBA 5*50 je nutné předvrtat 3,5 mm otvory.

Minimální vzdálenost od kraje prkna je 20mm.

Zásadou je kotvit dva šrouby na každém křížení nosiče a prkna.

Pozor: vždy musí být umožněna roztažnost materiálu



Dokončení montáže

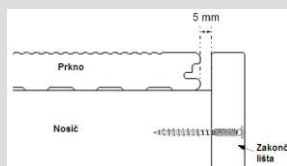
Před konečnou úpravou, kdy byla nainstalována všechna prkna, nakreslíme křídou čáru přes převislé okraje prken a použijeme kotoučovou pilu a zarovnáme přesahy prken, tolerance prken na délku je +/- 1 cm. Druhá konečná úprava je zakončení profily (rohy a zakončovací lišty), které jsou přišroubovány k terasovým prknům nebo k nosičům 50 mm dlouhými nerezovými vruty. Musí být dodržována mezera mezi prkny a profily minimálně 5 mm po celé délce. Nepřibíjejte. Předvrtání je požadováno. Vrut musí být použit každých 40 cm.

Zakončovačí hrana : délka terasových prken



Hranu šroubujte na nosič. Ponechte 5mm mezeru mezi hranou a konci terasových prken.

Zakončovací hrana : šířka terasových prken



Přišroubujte hranu na terasové prkno. Předvrtaná díra o průměru 3,5 mm

Roh



V jakémkoliv směru přišroubujte roh na terasová prkna.

Technické detaily

- Pro terasy ovlivňované povětrnostními vlivy plánujte jednu nebo dvě kontroly stavu a následně čištění.
- V případě montáže víka/poklopu použijte konstrukční materiál jako je ocel, dřevo. Nepoužívejte nosiče ani terasová prkna, minimální prostor mezi prkny a materiálem na víko musí být 1 cm.
- Nepřipevňujte přímo na terasová prkna poštovní schránky, světla, bazénové zastřešení. Instalace musí být řešena jiným způsobem. Prosím konzultujte s naším technikem.
- Nezapomeňte na dodržování mezer kolem předmětů zabudovaných do terasových prken, jako jsou světla, schránky.
- Při montáži zastřešení bazénů nesmí být systém zastřešení montován na terasová prkna. Je nutné jej ukotvit přes prkna na pevný podklad tak, aby nedošlo při větru k vytržení.

Údržba

- Terasová prkna vyžadují minimální údržbu. Doporučujeme je omýt jednou ročně (na jaře) mýdlovou vodou.
- Udržujte prostor mezi prkny čistý, aby bylo zajištěno účelné odvodnění.
- Pro běžné mytí používejte šetrný čistič a vodu.
- Pokud se na povrchu terasových prken objeví plíseň, očistěte povrch přípravkem obsahujícím bělidlo.
- Pro odstranění mastných olejových skvrn použijte okamžitě odmašťovač, pokud bude nutné použijte střednězrný brusný papír a písek ve směru vláken. Obvykle mastné skvrny zmizí po několika týdnech vystavených UV záření.
- Nepoužívejte přípravky na základě rozpouštědel. Nešpiňte terasová prkna skvrnami od oleje, barev atd.
- V případě poškrábání a rýh vykartáčujte povrch terasových prken.
- Mohou se objevit vlhké skvrny, které se objevují na místech s různou vlhkostí, tyto skvrny zmizí působením UV záření, můžete je také opláchnout vodou a nechat přirozeně vyschnout.

Vodní skvrny



U částečně zastřešených teras se mohou v přechodové oblasti mezi zastřešením a nekrytou plochou vytvářet vodní skvrny. Dešťová voda teče po povrchu až k zastřešení a později uschne. Částičky prachu se tak krátce navlhčí, následně uschnou a zůstanou ležet na ploše. Na nechráněné ploše, která je neustále vystavována slunci a dešti, je tento efekt spíše nepatrný a podmíněný okolnostmi v místě instalace. Kvalita není tímto snížena, a proto nevzniká důvod k reklamaci. Vodní skvrny se zpravidla odstraňují čistou vodou a běžnými čisticími prostředky. Tento efekt se v průběhu času zmenšuje, nelze mu však zcela zabránit.

Terasová prkna by měla být uložena na rovném a větraném povrchu a správně podložena. Nekartáčovaný povrch musí být viditelný, abychom zabránili změně barvy na povrchu. Varování při manipulaci s terasovými prkny – musí se brát v úvahu, že tato prkna jsou těžší než klasická dřevěná prkna.

TAKTO NE!



Nezapouštějte nosiče do betonu



Dodržujte mezeru 5 mm mezi prkny na šířku a 15 mm mezeru mezi konci prken a zdi



Nelepte terasová prkna



Dodržujte 10mm vzdálenost mezi konci nosičů



Nevkládejte nic do drážek mezi prkny

Záruka na terasová prkna:

Záruka 25 let se vztahuje na všechny prkna SILVA a EMO a nosiče Silvadec v rozsahu proti dřevokazným houbám, hnilobě a hmyzu za běžných podmínek. Tato záruka znamená, že vyměníme poškozené produkty. Všechny práce a náklady s tím spojené jsou vyjmuté ze záruky. Pro všechny ostatní případy platí standardní záruka 24 měsíců.

Pokud se již produkt nebude vyrábět, bude vyměněn za podobný. V rámci této záruky nelze nárokovat žádné další finanční nebo jiné odškodnění.

Tuto záruku nelze uplatnit na produkty, které nebyly nainstalovány v souladu s montážním návodem dodávaným s materiálem.

Záruka se nevztahuje na stálobarevnost.

Výrobky mají UV ochranu. Barevný účinek – prkna obsahují 60% dřevěných vláken, proto jsou nepatrné odchylky v barvě a odstínu žádoucí a podtrhávají tak přirozený vzhled dřeva. Tyto odchylky nepředstavují žádný důvod k reklamaci. Z tohoto důvodu je nutné, aby se prkna před pokládkou promíchala. Barevný účinek produktu se ještě trochu změní a svou konečnou a přirozenou barvu získá po 2-3 měsících v závislosti na slunečním záření.

Před započítáním stavby se seznamte s místními stavebními předpisy.