

OBKLADOVÝ PROFIL ECO

MONTÁŽNÍ NÁVOD, ÚDRŽBA, SPECIFIKACE, ZÁRUKA

DŮLEŽITÉ INFORMACE O PRODUKTU

- Obkladový profil ECO WoodPlastic® je vyroben z kompozitního materiálu Wood-Plastic Composite (zkráceně WPC), který se skládá z dřevní moučky a HDPE. Je určen například k vytváření obkladů stěn přístřešků nebo garáží, případně provětrávaných fasádních konstrukcí upevněných na dřevěný nebo kovový podkladní rošt.
- WPC není konstrukčním materiálem, proto jej nelze použít pro nosnou konstrukci. Instalujete-li na obklad další příslušenství (např. osvětlení, okapové svody apod.), nesmí být kotveno pouze k obkladovým profilům ECO.
- Obkladové profily ECO WoodPlastic® skladujte před instalací na suché, rovné a větrané ploše tak, aby byla pohledová (broušená) strana profilu chráněna před slunečním zářením a nedošlo k nerovnoměrnému vyzrání barvy.
- Povrch obkladových profilů ECO WoodPlastic® neošetřujte mořidly, barvami, laky, vosky, oleji ani dalšími podobnými přípravky, které nejsou doporučeny výrobcem. Při čištění se vyhněte použití rozpouštědel a ředidel!
- Produkty WoodPlastic® jsou určeny především pro venkovní použití. Působení slunečního záření a deště usnadňuje jejich údržbu, jejich případné užití v interiéru konzultujte s dodavatelem. U částečně zastřešených obkladů může díky nerovnoměrnému působení deště docházet ke vzniku prachových vodních skvrn, které však nemají vliv na funkčnost obkladu.
- Vlivem teploty dochází u obkladových profilů ECO a lišt WoodPlastic® k objemovým změnám (natahování a smršťování). Dodržujte proto předepsané dilatační mezery.
- Jedná se o přírodní produkt, u kterého může docházet k drobným barevným odchylkám a stínům, které navozují přírodní vzhled dřeva, ale nijak nesnižují kvalitu výrobku a jeho životnost. Doporučujeme při pokládce zkontrolovat barevnost prken a případně prkna na obložení promíchat a tím zdůraznit přirozený charakter. Doporučujeme objednat prkna na celé obložení najednou.
- Při práci s materiálem WPC můžete využívat stejné nářadí jako při práci s tvrdým dřevem (vrtačky, pily, brusky, metr, vodováha, aku šroubovák s bity a vrtáky apod.).
- Obkladový profil je z hořlavého materiálu (třída D-s1) – tento materiál používejte vždy ve shodě s požárně bezpečnostními předpisy a dalšími stavebními normami, nejlépe po odsouhlasení autorizovaným stavebním technikem či projektantem.

TECHNICKÉ INFORMACE

Rozměry: D 3100mm x Š 150mm x T 14mm

Hmotnost jednoho kusu profilu: 6,51kg

Hmotnost 1m² obkladu z profilu ECO: cca 15kg

Krycí šířka jednoho profilu: 143mm (+/-2mm)

Třída reakce na oheň dle ČSN EN 13501: D,s1

SPOTŘEBA NA 1M² OBKLADU

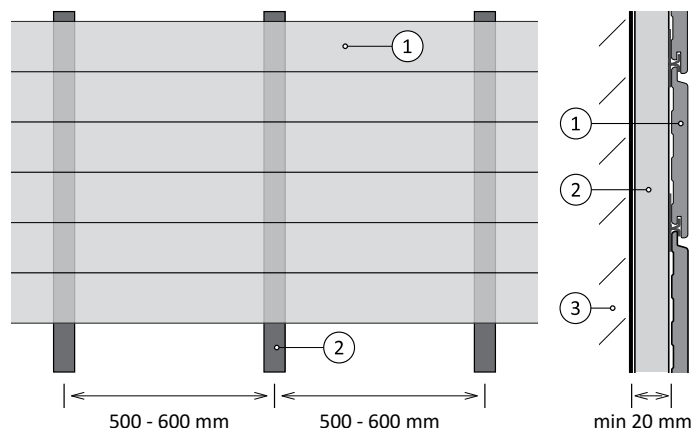
- 7 běžných metrů (2,26ks) obkladového profilu ECO
- 12 - 18 ks nerezových klipů včetně vrtutí (v závislosti na tvaru obkladu)

PŘÍSLUŠENSTVÍ K OBKLADOVÝM PROFILŮM ECO

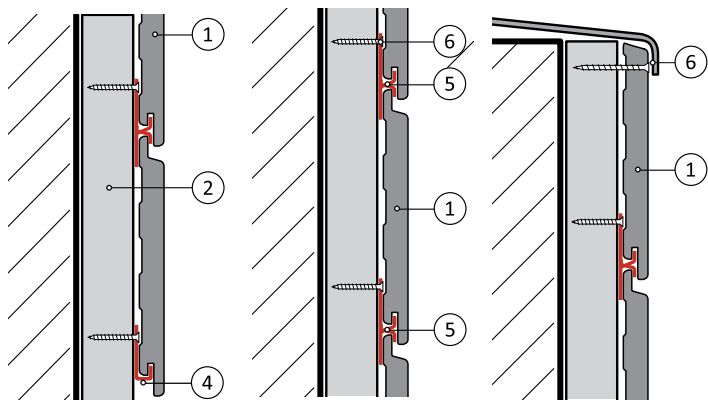
- Nerezový klip START tvaru J
- Standardní nerezový klip pro obklad ECO WoodPlastic®
- Kotvící nerezové vrtuty do dřeva
- Zakončovací lišty 70x16mm a 90x16mm WoodPlastic®

MONTÁŽ OBKLADOVÉHO PROFILU ECO

- Obkladový profil ECO WoodPlastic® (1) se montuje ve vodorovném směru na dostatečně únosný svislý rošt z podkladních hranolů (2) se středovou roztečí 300 až 600 mm. Maximální rozteč 600 mm nesmí být překročena.
- Doporučený minimální rozměr dřevěného podkladního hranolu (2) je 25 x 40 mm, pro ostatní materiály (hliník, ocel apod.) platí, že profil umožní spolehlivé upevnění nerezového klipu pro montáž obkladu.
- Minimální provětrávaná mezera mezi obkladovým profilem (1) a stěnou (3) je 20 mm v celé ploše obkladu. V místě, kde by do mezery mezi podkladní konstrukcí a deskou mohl vniknout hmyz nebo drobní hlodavci, je nutné nainstalovat zábranu v podobě sítky nebo mřížky.
- Každý díl profilu ECO WoodPlastic® by měl být kotven alespoň na tři podkladní hranoly.
- Pozor! Na okrajích budovy je konstrukce více zatížena větrem, proto v těchto místech doporučujeme zmenšit rozteč podkladní konstrukce. Pro budovy, které stojí ve zvláště exponovaných oblastech, doporučujeme propočítat zatížení větrem a navrhnout optimální vzdálenost roštu.

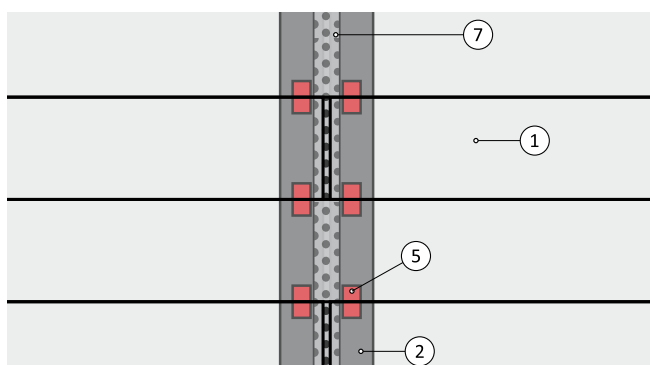


- Pokládka se provádí od spodního obkladového profilu (1) pomocí START klipů (4), které musí být v jedné vodorovné linii. Minimální vzdálenost spodního profilu ECO WoodPlastic® od země by měla být taková, aby nedocházelo k dlouhodobému kontaktu profilu s vodou.
- Na spodní obkladový profil (1) se nasune standardní klip (5), ten se ukotví vrutem (6) a následně se na klip (5) nasune další obkladový profil (1) tak, aby klip zapadl do drážky v profilu.
- Průběžně během montáže profilů kontrolujte rovnoběžnost profilů pomocí vodováhy a měřením podélných spár.
- Poslední obkladový profil (1), který se upraví na požadovanou šířku, je připevněn pomocí viditelných nerezových vrtutí skrze obklad do konstrukce (6).
- Všechny díry pro vrtuty je třeba do profilu ECO předvrtávat a u viditelných vrtutí též zahloubit.
- Standardní dilatační spára mezi profily je 5 mm a mezi profilem a pevnou částí domu je 5 mm. Při realizaci obkladu za nižších nebo vyšších teplot doporučujeme upravit velikost dilatačních spár dle níže uvedené tabulky Tab. 1



• Napojení profilů se provádí pomocí dvou podkladních hranolů vedle sebe nebo jednoho širšího hranolu a dvou řad standardních klipů. Maximální povolený přesah profilu přes hranol je 50 mm.

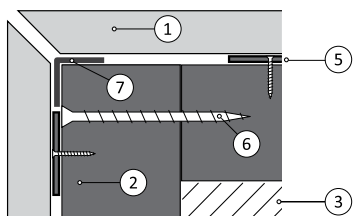
Pro docelení pěkného vzhledu doporučujeme napojení profilů umísťovat střídavě, tak aby nevznikla dlouhá svislá spára.



H 10 mm

• Pro zajištění profilu proti posunutí ve vodorovném směru doporučujeme zajistit tento profil co nejbližě středu délky profilu vrutem do podkladního hranolu tak, aby tento byl zakryt následujícím profilem. V místě napojení profilů doporučujeme chránit dřevěné podkladní hranoly bitumenovou nebo EPDM páskou (7).

• Vnější roh je možné provést na pokos pod úhlem 45°, konce obkladových profilů (1) by měly být podepřeny hranolem (2). Spára mezi profily bude opět 5 mm, pro vnitřní rohy a spoj natupo je spára 5 mm.



• Další možnosti řešení detailů rohů a napojení obkladů na ostění dveří nebo oken je možné řešit s využitím zakončovacích lišt WoodPlastic® o rozměrech 70x16 mm a 90x16 mm, které mají stejnou barevnost jako obklad ECO WoodPlastic®. Vždy dbejte na dodržení dilatačních spár.

Tab. 1 - Doporučené šířky dilatačních spár (pro obkladové profily ECO délky 3,1 m) v závislosti na změnách teploty a počasí

Teplota ovzduší ve stínu	Pod +10°C	+10°C až +25°C	Nad +25°C
Mezera mezi obkladovými profily (na délku)	3 mm	2 mm	1-1,5 mm (tloušťka klipu)
Mezera mezi obkladovým profilem (na šířku i na délku) a zdí nebo jinou pevnou částí domu	6 mm	5 mm	4 mm

Poznámka: zařiznutí profilů na požadovanou délku provádějte pokud možno za stejné teploty, chraňte profily před rozpálením na přímém slunci

OBKLADOVÝ PROFIL ECO

MONTÁŽNÍ NÁVOD, ÚDRŽBA, SPECIFIKACE, ZÁRUKA



Ošetření obkladu po montáži

- Obklad omyjte proudem vody, nejlépe vysokotlakým čističem pod tlakem max. 80 bar z konstantní vzdálenosti cca 40 cm. Je důležité vymýt veškerý prach z obkladu, aby se omezil vznik tzv. vodních prachových skvrn (viz vlastnosti materiálu).

Preventivní opatření

- 1x ročně (nejlépe na jaře) omyjte obklad čistou vodou (vhodné použít vysokotlaký čistič) a v případě nutnosti povrch profilů lze okartáčovat pomocí tvrdšího rýžového kartáče. Nezapomeňte profily vždy kartáčovat v podélném směru. Na závěr opláchněte obklad proudem čisté vody.

Odstraňování nečistot a skvrn

- Vyhněte se použití agresivních rozpouštědel a ředidel. Povrch obkladových profilů ECO WoodPlastic® rovněž neošetřujte mořidly, barvami, laky, vosky, oleji ani dalšími podobnými přípravky, pokud nebyly schváleny výrobcem.

Tab. 2 – Postupy na odstranění běžného znečištění a opotřebení obkladu WoodPlastic®

Typ nečistoty	Příčina a původ	Způsob odstranění skvrny/ošetření
Běžné nečistoty	Prach a popílek v ovzduší, plísňe apod.	Použijte běžné odmašťovače, jar, mýdlo (popř. speciální čisticí přípravky na WPC), rýžový kartáč nebo vysokotlaký čistič a omyjte vodou.
Barevné skvrny	Červené víno, koncentrované ovocné šťávy apod.	Povrch obkladových prken opláchněte čistou vodou, poté vykartáčujte v podélném směru a znovu opláchněte vodou.
Mastné skvrny	Oleje, tuky, mastné krémy na opalování, skvrny od grilování apod.	Okamžitě opláchněte čistou vodou, poté použijte odmašťovač (jar, mýdlo nebo speciální přípravek na WPC terasy) a rýžový kartáč nebo vysokotlaký čistič k umytí skvrny a znovu opláchněte čistou vodou. Zbytek skvrny vlivem působení UV záření a deště samovolně vymizí během několika týdnů.
Odolné skvrny	Skvrny od plísní, hub, mechu, listů a jiného organického materiálu	Lze použít čisticí prostředky s obsahem chlóru, například SAVO, Cilit Bang, apod. Před použitím obkladový profil a okolí dostatečně namočte, aplikujte čistič a nechte působit, poté ošetřené místo opláchněte dostatečným množstvím vody. Vždy se řiďte návodem a bezpečnostními pokyny uvedenými na obalu čističe.
Vodní prachové skvrny	Tyto skvrny vznikají na místech s různou vlhkostí vlivem odpařování vody z povrchu obkladu a zasycháním drobných částic prachu. (viz vlastnosti materiálu)	V případě vytvoření skvrn omyjte obklad čistou vodou a případně použijte běžné čisticí prostředky, profily můžete okartáčovat v podélném směru. Působením slunečního UV záření a deště se však skvrny postupně samovolně ztrácejí. Tomuto jevu nelze zcela zabránit. Na nechráněné ploše vystavené slunci a dešti je tento jev méně patrný.
Zažloutnutí povrchu prken	Způsobeno vyzríváním dřevní složky	Jedná se o přirozený proces vyzrívání povrchu prken po jejich vystavení účinkům slunečního záření a vody. Zažloutnutí povrchu s tím spojené se samo postupem času vytratí. Proces lze částečně urychlit častějším oplachováním vodou.
Povrchové rýhy	Mechanické poškození	Povrch obkladových profilů vykartáčujte s vodou rýžovým kartáčem v podélném směru, případně lze použít brusné rouno (nikoliv brusný papír) a opláchněte vodou.
Popálené plochy	Uhlíky z grilu, cigarety	Povrch obkladových prken vykartáčujte rýžovým kartáčem v podélném směru a opláchněte vodou, případně postupujte jako u rýh.

Bezpečnostní pokyny

- Stejně jako při zacházení s jakýmkoli jiným stavebním materiálem dodržujte veškerá bezpečnostní opatření a veškerou příslušnou legislativu. Při manipulaci s obkladovými profily ECO WoodPlastic® dbejte zvýšené opatrnosti vzhledem k jejich vyšší hmotnosti a větší délce. Pokud tento montážní návod v některých jednotlivostech neodpovídá platné legislativě nebo jiným nařízením, považujeme platnou legislativu a nařízení za nadřazené tomuto manuálu. Při řezání obkladových profilů ECO WoodPlastic® je třeba používat ochranné pomůcky. Pro podrobnější informace o bezpečnosti zdraví si, prosím, prostudujte Bezpečnostní list materiálu (Material Safety Data Sheet) na našich webových stránkách.

VLASTNOSTI MATERIÁLU WOODPLASTIC®

- Vyzrávání dřevní složky - v prvních týdnech nebo měsících po instalaci, v závislosti na intenzitě slunečního záření a dešťových srážek, dochází k vyzrávání barvy. Jedná se o vyplavování taninu z dřevní složky v materiálu WPC WoodPlastic®, který se skládá ze dřeva (60 %) a HDPE (40 %). Tanin je přirozenou součástí všech dřevin. Kvůli jeho vyplavování, které je způsobené vodou a UV zářením, tak v prvních týdnech nebo měsících dochází k barevné změně, většinou se žlutým nádechem. Postupem času a v závislosti na povětrnostních podmínkách se tato barevná změna vytratí.
- Vodní prachové skvrny – tyto skvrny vznikají na místech s různou vlhkostí (u částečně zastřešených obkladů v přechodové oblasti mezi krytou a nekrytou plochou obkladu, okolo namontovaného osvětlení, pod okapy apod.) vlivem odpařování vody z povrchu profilů. Spolu s vysychající dešťovou vodou na obkladu zasychají i drobné částičky prachu.
- Za určitých specifických povětrnostních podmínek může na obkladu ECO WoodPlastic® docházet k hromadění statické elektřiny. Toto je běžný fyzikální jev, a proto nevzniká důvod k reklamaci.

TECHNICKÁ VLASTNOST	ZKUŠEBNÍ POSTUP	HODNOTY
Pevnost v ohybu	ČSN EN 310, podmínky dle ČSN EN 15534-1 :2014, 7.3.2.	21,7 MPa
Smrštění po tepelném namáhání (při 100 Stupních Celsia, 60 min, podélný směr)	ČSN EN 479, podmínky dle ČSN EN 15534-1 :2014, 9.3	0,02 %
Rázová houževnatost (odolnost proti nárazu padajícího závaží za chladu)	ČSN EN 477, podmínky dle ČSN EN 15534-1 :2014, 7.1.2.1	0% porušených zkušebních těles
Sklužnost (součinitel smykového tření za sucha a za mokra)	ČSN 74 4507	Statický za sucha: 0,50
		Dynamický za sucha: 0,62
		Statický za mokra: 0,61
		Dynamický za mokra: 0,51
Bobtnání ve vodě (28 dní, 20 stupňů Celsia)	ČSN EN 317, podmínky dle ČSN EN 15534-1 :2014, 8.3.1	1,00 %
Bobtnání po zkoušce odolnosti vlhkosti cyklováním	ČSN EN 321, podmínky dle ČSN EN 15534-1 :2014, 8.3.1	1,10 %
Pevnost v ohybu po zkoušce odolnosti vlhkosti cyklováním	ČSN EN 321, podmínky dle ČSN EN 15534-1 :2014, 7.3.2., ČSN EN 310	20,3 MPa
Součinitel lineární tepelné roztažnosti	ČSN EN 15534-1 :2014, 9.2	2,9*10 ⁻⁵ °C ⁻¹
Reakce na oheň	ČSN EN 11925-2, ČSN EN ISO 9239-1 ČSN EN 13501-1+A1	D _{fl} - s1

TECHNICKÁ VLASTNOST	HODNOTY
Hustota	1210 kg/m ³
Tvrdost povrchu - test dle Janka	127MPa, Velmi tvrdé dřevo, dle ČSN 49 136
Odolnost proti termitům	Bez napadení v původním stavu ani po stárnutí
Odolnost proti plísním N34/EN318	Materiál velmi odolný, působení testu stárnutí (RDA a EN321) nemá vliv

ROZMĚROVÁ TOLERANCE		
DÉLKA: +/- 10mm	ŠÍŘKA: +/- 2 mm	TLOUŠŤKA: +/- 1 mm

Výňatek* ze záručních podmínek na obkladové profily WoodPlastic®

Prodloužená záruka na produkty WoodPlastic® v délce 25 let je platná pro všechny WPC produkty v rozsahu proti dřevokazným houbám, hnilobě a hmyzu ve standardních podmínkách. Pro všechny ostatní případy platí záruka 60 měsíců.

V rámci záruky vyměníme poškozené produkty. V případě, že daný produkt již nebude vyráběn, bude vyměněn za podobný. V rámci této záruky nelze nárokovat žádné další finanční nebo jiné odškodnění. Montáž a veškeré ostatní práce a náklady spojené s výměnou obkladových profilů jsou ze záruky vyňaty.

Záruka se nevztahuje na následující:

- Stálobarevnost – produkty WoodPlastic® mají UV ochranu. Nicméně se jedná o výrobky ze dřeva, a proto se mohou v průběhu času vyskytnout barevné odchylky následkem nerovnoměrnému vystavení UV záření a vlhkosti.
- Vyzrávání dřevní složky
- Vodní prachové skvrny
- Výskyt statické elektřiny
- Běžné znečištění a opotřebení povrchu, viz Tab. 2
- Problémy vzniklé z důvodu špatné připravenosti svislého roštu a jeho nedostatečného odvodnění a zabezpečení.
- Nedodržení montážního návodu – výrobky WoodPlastic®, které nebyly nainstalovány v souladu s montážním návodem, dodávaným společně s materiálem. Záruka se také nevztahuje na výrobky, které byly použity k jinému účelu, než je uvedeno v montážním návodu.

* Celý dokument Záruční podmínky naleznete na www.woodplastic.cz.

Výrobce

WPC – WOODPLASTIC a.s.

Bukovany 181

257 41 Týnec nad Sázavou

Česká republika

web: www.woodplastic.cz

e-mail: wpc@woodplastic.cz

tel.: +420 321 001 523