

OBKLADOVÝ PROFIL ECO

MONTÁŽNÍ NÁVOD, ÚDRŽBA, SPECIFIKACE, ZÁRUKA

DŮLEŽITÉ INFORMACE O PRODUKTU

- Obkladový profil ECO WoodPlastic® je vyroben z kompozitního materiálu Wood-Plastic Composite (zkráceně WPC), který se skládá z dřevní moučky a HDPE. Je určen například k vytváření obkladů stěn přístřešků nebo garáží, případně provětrávaných fasádních konstrukcí upevněných na dřevěný nebo kovový podkladní rošt.
- WPC není konstrukčním materiálem, proto jej nelze použít pro nosnou konstrukci. Instalujete-li na obklad další příslušenství (např. osvětlení, okapové svody apod.), nesmí být kotveno pouze k obkladovým profilům ECO.
- Obkladové profily ECO WoodPlastic® skladujte před instalací na suché, rovné a větrané ploše tak, aby byla pohledová (broušená) strana profilu chráněna před slunečním zářením a nedošlo k nerovnoměrnému vyzrání barvy.
- Povrch obkladových profilů ECO WoodPlastic® neošetřujte mořidly, barvami, laky, vosky, oleji ani dalšími podobnými přípravky, které nejsou doporučeny výrobcem. Při čištění se vyhněte použití rozpouštědel a ředidel!
- Produkty WoodPlastic® jsou určeny především pro venkovní použití. Působení slunečního záření a deště usnadňuje jejich údržbu, jejich případné užití v interiéru konzultujte s dodavatelem. U částečně zastřešených obkladů může díky nerovnoměrnému působení deště docházet ke vzniku prachových vodních skvrn, které však nemají vliv na funkčnost obkladu.
- Vlivem teploty dochází u obkladových profilů ECO a lišt WoodPlastic® k objemovým změnám (natahování a smršťování). Dodržujte proto předepsané dilatační mezery.
- Při práci s materiálem WPC můžete využívat stejné nářadí jako při práci s tvrdým dřevem (vrtačky, pily, brusky, metr, vodováha, aku šroubovák s bity a vrtáky apod.).
- Obkladový profil je z hořlavého materiálu (třída D-s1) – tento materiál používejte vždy ve shodě s požárně bezpečnostními předpisy a dalšími stavebními normami, nejlépe po odsouhlasení autorizovaným stavebním technikem či projektantem.

TECHNICKÉ INFORMACE

Rozměry: D 3100mm x Š 150mm x T 14mm

Hmotnost jednoho kusu profilu: 6,51kg

Hmotnost 1m² obkladu z profilu ECO: cca 15kg

Krycí šířka jednoho profilu: 143mm (+/-2mm)

Třída reakce na oheň dle ČSN EN 13501: D,s1

SPOTŘEBA NA 1M² OBKLADU

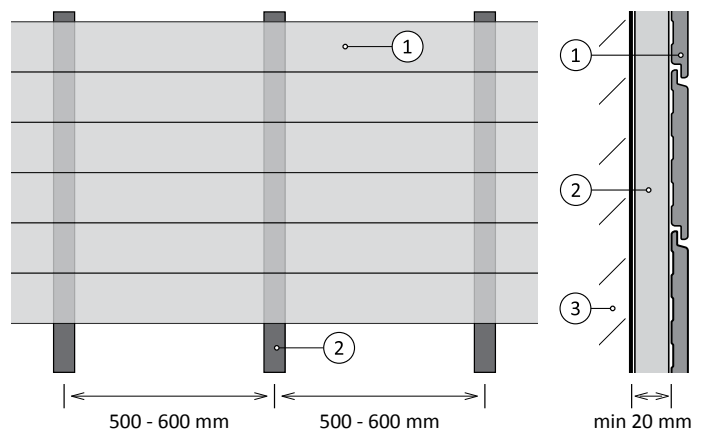
- 7 běžných metrů (2,26ks) obkladového profilu ECO
- 12 - 18 ks nerezových klipů včetně vrtů (v závislosti na tvaru obkladu)

PŘÍSLUŠENSTVÍ K OBKLADOVÝM PROFILŮM ECO

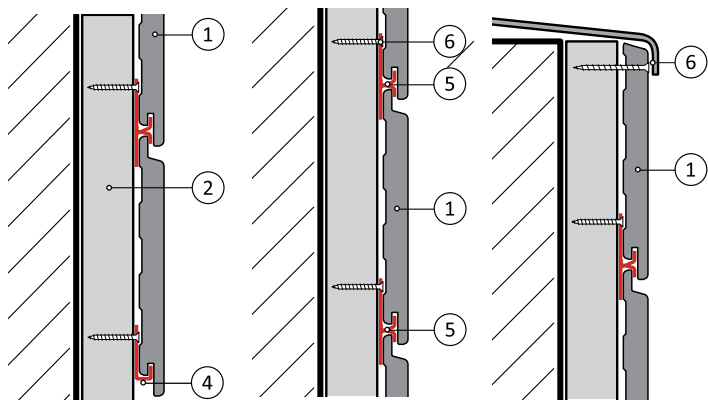
- Nerezový klip START tvaru J
- Standardní nerezový klip pro obklad ECO WoodPlastic®
- Kotvící nerezové vrtuty do dřeva
- Zakončovací lišty 70x16mm a 90x16mm WoodPlastic®

MONTÁŽ OBKLADOVÉHO PROFILU ECO

- Obkladový profil ECO WoodPlastic® (1) se montuje ve vodorovném směru na dostatečně únosný svislý rošt z podkladních hranolů (2) se středovou roztečí 300 až 600 mm. Maximální rozteč 600 mm nesmí být překročena.
- Doporučený minimální rozměr dřevěného podkladního hranolu (2) je 25 x 40 mm, pro ostatní materiály (hliník, ocel apod.) platí, že profil umožní spolehlivé upevnění nerezového klipu pro montáž obkladu.
- Minimální provětrávaná mezera mezi obkladovým profilem (1) a stěnou (3) je 20 mm v celé ploše obkladu. V místě, kde by do mezery mezi podkladní konstrukcí a deskou mohl vniknout hmyz nebo drobní hlodavci, je nutné nainstalovat zábranu v podobě sítěky nebo mřížky.
- Každý díl profilu ECO WoodPlastic® by měl být kotven alespoň na tři podkladní hranoly.
- Pozor! Na okrajích budovy je konstrukce více zatížena větrem, proto v těchto místech doporučujeme zmenšit rozteč podkladní konstrukce. Pro budovy, které stojí ve zvláště exponovaných oblastech, doporučujeme propočítat zatížení větrem a navrhnout optimální vzdálenost roštu.

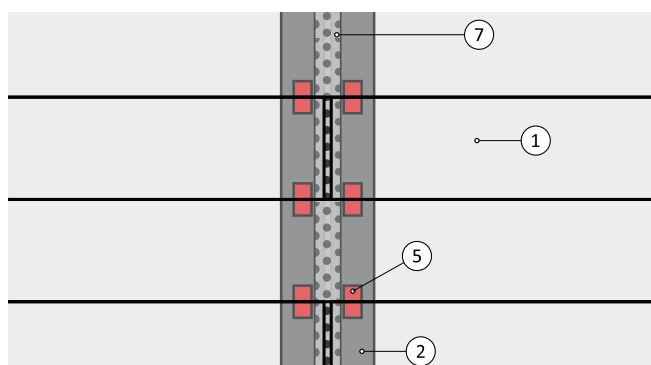


- Pokládka se provádí od spodního obkladového profilu (1) pomocí START klipů (4), které musí být v jedné vodorovné linii. Minimální vzdálenost spodního profilu ECO WoodPlastic® od země by měla být taková, aby nedocházelo k dlouhodobému kontaktu profilu s vodou.
- Na spodní obkladový profil (1) se nasune standardní klip (5), ten se ukotví vrutem (6) a následně se na klip (5) nasune další obkladový profil (1) tak, aby klip zapadl do drážky v profilu.
- Průběžně během montáže profilů kontrolujte rovnoběžnost profilů pomocí vodováhy a měřením podélných spár.
- Poslední obkladový profil (1), který se upraví na požadovanou šířku, je připevněn pomocí viditelných nerezových vrtů skrze obklad do konstrukce (6).
- Všechny díry pro vrtuty je třeba do profilu ECO předvrtávat a u viditelných vrtů též zahloubit.
- Standardní dilatační spára mezi profily je 5 mm a mezi profilem a pevnou částí domu je 5 mm. Při realizaci obkladu za nižších nebo vyšších teplot doporučujeme upravit velikost dilatačních spár dle níže uvedené tabulky Tab. 1



- Napojení profilů se provádí pomocí dvou podkladních hranolů vedle sebe nebo jednoho širšího hranolu a dvou řad standardních klipů. Maximální povolený přesah profilu přes hranol je 50 mm.

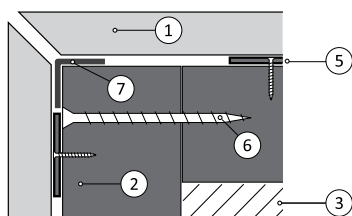
Pro docelení pěkného vzhledu doporučujeme napojení profilů umísťovat střídavě, tak aby nevznikla dlouhá svislá spára.



H 10 mm

- Pro zajištění profilu proti posunutí ve vodorovném směru doporučujeme zajistit tento profil co nejbližě středu délky profilu vrutem do podkladního hranolu tak, aby tento byl zakryt následujícím profilem. V místě napojení profilů doporučujeme chránit dřevěné podkladní hranoly bitumenovou nebo EPDM páskou (7).

- Vnější roh je možné provést na pokos pod úhlem 45°, konce obkladových profilů (1) by měly být podepřeny hranolem (2). Spára mezi profily bude opět 5 mm, pro vnitřní rohy a spoj natupo je spára 5 mm.



- Další možnosti řešení detailů rohů a napojení obkladů na ostění dveří nebo oken je možné řešit s využitím zakončovacích lišt WoodPlastic® o rozměrech 70x16 mm a 90x16 mm, které mají stejnou barevnost jako obklad ECO WoodPlastic®. Vždy dbejte na dodržení dilatačních spár.

Tab. 1 - Doporučené šířky dilatačních spár (pro obkladové profily ECO délky 3,1 m) v závislosti na změnách teploty a počasí

Teplota ovzduší ve stínu	Pod +10°C	+10°C až +25°C	Nad +25°C
Mezera mezi obkladovými profily (na délku)	5 mm	4 mm	3 mm
Mezera mezi obkladovým profilem (na šířku i na délku) a zdi nebo jinou pevnou částí domu	6 mm	5 mm	4 mm

Poznámka: zařiznutí profilů na požadovanou délku provádějte pokud možno za stejné teploty, chraňte profily před rozpálením na přímém slunci

OBKLADOVÝ PROFIL ECO

MONTÁŽNÍ NÁVOD, ÚDRŽBA, SPECIFIKACE, ZÁRUKA

Údržba obkladových profilů ECO

Ošetření obkladu po montáži

- Obklad omyjte proudem vody, nejlépe vysokotlakým čističem pod tlakem max. 80 bar z konstantní vzdálenosti cca 40 cm. Je důležité vymýt veškerý prach z obkladu, aby se omezil vznik tzv. vodních prachových skvrn (viz vlastnosti materiálu).

Čištění obkladů z profilu ECO

- 1x ročně (nejlépe na jaře) omyjte obklad čistou vodou (vhodné použít vysokotlaký čistič) a v případě nutnosti povrch profilů lze okartáčovat pomocí tvrdšího rýžového kartáče. Nezapomeňte profily vždy kartáčovat v podélném směru. Na závěr opláchněte obklad proudem čisté vody.

Odstraňování nečistot a skvrn

- Vyhněte se použití agresivních rozpouštědel a ředidel. Povrch obkladových profilů ECO WoodPlastic® rovněž neošetřujte mořidly, barvami, laky, vosky, oleji ani dalšími podobnými přípravky, pokud nebyly schváleny výrobcem.

Tab. 2 – Postupy na odstranění běžného znečištění a opotřebení obkladu WoodPlastic®

Typ nečistoty	Příčina a původ	Způsob odstranění skvrny/ošetření terasy
Běžné nečistoty	Prach a popílek v ovzduší, plísňe apod.	Použijte běžné odmašťovače, jar, mýdlo (popř. speciální čisticí přípravky na WPC), rýžový kartáč nebo vysokotlaký čistič a omyjte vodou.
Odolné skvrny	Skvrny od plísní, hub, mechu, listí a jiného organického materiálu	Lze použít čisticí prostředky s obsahem chlóru, například SAVO, Cilit Bang, apod. Před použitím obkladový profil a okolí dostatečně namočte, aplikujte čistič a nechte působit, poté ošetřené místo opláchněte dostatečným množstvím vody. Vždy se řiďte návodem a bezpečnostními pokyny uvedenými na obalu čističe.
Vodní prachové skvrny	Tyto skvrny vznikají na místech s různou vlhkostí vlivem odpařování vody z povrchu obkladu a zasycháním drobných částí prachu. (viz vlastnosti materiálu)	V případě vytvoření skvrn omyjte obklad čistou vodou a případně použijte běžné čisticí prostředky, profily můžete okartáčovat v podélném směru. Působením slunečního UV záření a deště se však skvrny postupně samovolně ztrácejí. Tomuto jevu nelze zcela zabránit. Na nechráněné ploše vystavené slunci a dešti je tento jev méně patrný.
Zažloutnutí povrchu prken	Způsobeno vyzríváním dřevní složky	Jedná se o přirozený proces vyzrívání povrchu prken po jejich vystavení účinkům slunečního záření a vody. Zažloutnutí povrchu s tím spojené se samo postupem času vytratí. Proces lze částečně urychlit častějším oplachováním vodou.
Povrchové rýhy	Mechanické poškození	Povrch obkladových profilů vykartáčujte s vodou rýžovým kartáčem v podélném směru, případně lze použít brusné rouno (nikoliv brusný papír) a opláchněte vodou.

Bezpečnostní pokyny

- Stejně jako při zacházení s jakýmkoli jiným stavebním materiálem dodržujte veškerá bezpečnostní opatření a veškerou příslušnou legislativu. Při manipulaci s obkladovými profily ECO WoodPlastic® dbejte zvýšené opatrnosti vzhledem k jejich vyšší hmotnosti a větší délce. Pokud tento montážní návod v některých jednotlivostech neodpovídá platné legislativě nebo jiným nařízením, považujeme platnou legislativu a nařízení za nadřazené tomuto manuálu. Při řezání obkladových profilů ECO WoodPlastic® je třeba používat ochranné pomůcky. Pro podrobnější informace o bezpečnosti zdraví si, prosím, prostudujte Bezpečnostní list materiálu (Material Safety Data Sheet) na našich webových stránkách.

VLASTNOSTI MATERIÁLU WOODPLASTIC®

- Vyzrívání dřevní složky - v prvních týdnech nebo měsících po instalaci, v závislosti na intenzitě slunečního záření a dešťových srážek, dochází k vyzrívání barvy. Jedná se o vyplavování taninu z dřevní složky v materiálu WPC WoodPlastic®, který se skládá ze dřeva (60 %) a HDPE (40 %). Tanin je přirozenou součástí všech dřevin. Kvůli jeho vyplavování, které je způsobené vodou a UV zářením, tak v prvních týdnech nebo měsících dochází k barevné změně, většinou se žlutým nádechem. Postupem času a v závislosti na povětrnostních podmínkách se tato barevná změna vytratí.
- Vodní prachové skvrny – tyto skvrny vznikají na místech s různou vlhkostí (u částečně zastřešených obkladů v přechodové oblasti mezi krytou a nekrytou plochou obkladu, okolo namontovaného osvětlení, pod okapy apod.) vlivem odpařování vody z povrchu profilů. Spolu s vysychající dešťovou vodou na obkladu zasychají i drobné částice prachu.
- Za určitých specifických povětrnostních podmínek může na obkladu ECO WoodPlastic® docházet k hromadění statické elektřiny. Toto je běžný fyzikální jev, a proto nevzniká důvod k reklamaci.

TECHNICKÁ VLASTNOST	ZKUŠEBNÍ POSTUP	HODNOTY
Pevnost v ohybu	ČSN EN 310, podmínky dle ČSN EN 15534-1 :2014, 7.3.2.	21,7 MPa
Smrštění po tepelném namáhání (při 100 Stupních Celsia, 60 min, podélný směr)	ČSN EN 479, podmínky dle ČSN EN 15534-1 :2014, 9.3	0,02 %
Rázová houževnatost (odolnost proti nárazu padajícího závaží za chladu)	ČSN EN 477, podmínky dle ČSN EN 15534-1 :2014, 7.1.2.1	0% porušených zkušebních těles
Skluznost (součinitel smykového tření za sucha a za mokra)	ČSN 74 4507	Statický za sucha: 0,50
		Dynamický za sucha: 0,62
		Statický za mokra: 0,61
		Dynamický za mokra: 0,51
Bobtnání ve vodě (28 dní, 20 stupňů Celsia)	ČSN EN 317, podmínky dle ČSN EN 15534-1 :2014, 8.3.1	1,00 %
Bobtnání po zkoušce odolnosti vlhkosti cyklováním	ČSN EN 321, podmínky dle ČSN EN 15534-1 :2014, 8.3.1	1,10 %
Pevnost v ohybu po zkoušce odolnosti vlhkosti cyklováním	ČSN EN 321, podmínky dle ČSN EN 15534-1 :2014, 7.3.2., ČSN EN 310	20,3 MPa
Součinitel lineární tepelné roztažnosti	ČSN EN 15534-1 :2014, 9.2	2,9*10 ⁻⁵ °C ⁻¹
Reakce na oheň	ČSN EN 11925-2, ČSN EN ISO 9239-1 ČSN EN 13501-1+A1	D _{fl} - s1

TECHNICKÁ VLASTNOST	HODNOTY
Hustota	1210 kg/m ³
Tvrdość povrchu - test dle Janka	127MPa, Velmi tvrdé dřevo, dle ČSN 49 136
Odolnost proti termitům	Bez napadení v původním stavu ani po stárnutí
Odolnost proti plísním N34/EN318	Materiál velmi odolný, působení testu stárnutí (RDA a EN321) nemá vliv

ROZMĚROVÁ TOLERANCE		
DĚLKA: +/- 10mm	ŠÍŘKA: +/- 2 mm	TLOUŠŤKA: +/- 1 mm

Výňatek* ze záručních podmínek na obkladové profily WoodPlastic®

Prodloužená záruka na produkty WoodPlastic® v délce 25 let je platná pro všechny WPC produkty v rozsahu proti dřevokazným houbám, hnilobě a hmyzu ve standardních podmínkách. Pro všechny ostatní případy platí záruka 60 měsíců.

V rámci záruky vyměníme poškozené produkty. V případě, že daný produkt již nebude vyráběn, bude vyměněn za podobný. V rámci této záruky nelze nárokovat žádné další finanční nebo jiné odškodnění. Montáž a veškeré ostatní práce a náklady spojené s výměnou obkladových profilů jsou ze záruky vyňaty.

Záruka se nevztahuje na následující:

- Stálobarevnost – produkty WoodPlastic® mají UV ochranu. Nicméně se jedná o výrobky ze dřeva, a proto se mohou v průběhu času vyskytnout barevné odchylky následkem nerovnoměrnému vystavení UV záření a vlhkosti.
- Vyzrání dřevní složky
- Vodní prachové skvrny
- Výskyt statické elektřiny
- Běžné znečištění a opotřebení povrchu, viz Tab. 2
- Problémy vzniklé z důvodu špatné připravenosti podloží a jeho nedostatečného odvodnění, např. sesedání podloží pod terasou.
- Nedodržení montážního návodu – výrobky WoodPlastic®, které nebyly nainstalovány v souladu s montážním návodem, dodávaným společně s materiálem. Záruka se také nevztahuje na výrobky, které byly použity k jinému účelu, než je uvedeno v montážním návodu.

Celý dokument Záruční podmínky naleznete na www.woodplastic.cz.

Výrobce

WPC – WOODPLASTIC a.s.

Bukovany 181

257 41 Týnec nad Sázavou

Česká republika

web: www.woodplastic.cz

e-mail: wpc@woodplastic.cz

tel.: +420 241 403 291