

TERASOVÁ PRKNA TOP

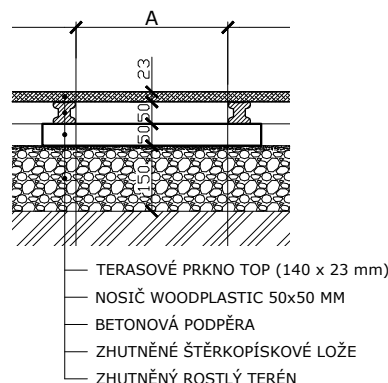
NÁVOD K MONTÁŽI

**WOOD
PLASTIC®**

ČESKÝ VÝROBCE PRODUKTŮ WPC

• Před zahájením montáže si podrobně prostudujte tento montážní návod. V případě nejasností kontaktujte výrobce nebo vašeho prodejce. Další informace najdete na www.woodplastic.cz.

Obr. 1 Skladba terasy včetně výšek při použití nosičů WoodPlastic® 50 x 50 mm



Důležité informace o produktu

• Výrobky z WPC nejsou konstrukčním materiálem, nelze je tedy použít jako materiál pro nosnou konstrukci, např. pro balkóny, vyvýšené terasy a poklapy. Pro tyto případy je nutné zhotovit pod terasu z WPC nosnou konstrukci z jiného materiálu. Zábradlí, pergoly, zastřešení bazénů a podobné prvky nelze kotvit pouze do terasových prken nebo WPC nosičů.

• Terasová prkna WoodPlastic® skladujte před instalací na suché a rovné ploše tak, aby byla lícová (broušená) pochozí strana prkna chráněna před slunečním zářením a nedošlo k nerovnoměrnému vyvrávnání barvy.

• Povrch terasových prken WoodPlastic® neošetřujte moidly, barvami, laky, vosky, oleji ani dalšími podobnými přípravky, pokud nejsou doporučeny výrobcem na WPC materiály. Vyhněte se použití rozpouštědel a ředidel!

• Produkty WoodPlastic® jsou určeny především pro venkovní použití. Působení slunečního UV záření a deště usnadňuje jejich údržbu, proto jejich užití v interiéru konzultujte s prodejcem.

• Při změnách teploty dochází u terasových prken, nosičů a lišt WoodPlastic® k objemovým změnám (natahování a smršťování). Dodržujte proto předepsané dilatační mezery.

• Jedná se o přírodní produkt, u kterého může docházet k drobným barevným odchylkám a stínům, které navozují přírodní vzhled dřeva, ale nijak nesnižují kvalitu výrobku a jeho životnost. Doporučujeme při pokládce zkontrolovat barevnost prken a případně prkna na terase promíchat a tím zdůraznit přirozený charakter terasy. Doporučujeme objednat prkna na celou terasu najednou.

• Při práci s materiálem WPC můžete využívat stejné nástroje jako při práci s tvrdým dřevem. Na montáž terasy z WPC budete potřebovat ruční kotoučovou (pokosovou) pilu (doporučujeme kotouč se zuby z tvrdokovu), vrtáčku s vrtákem a záhlubník, aku šroubovák s bity, svinovací metr, vodováhu, tužku, gumovou paličku, úhelník, ochranné brýle.

ORIENTAČNÍ SPOTŘEBA MATERIÁLU NA 1 m²

prkna TOP (140 x 23 mm)	klipů	nosičů
7,25 bm	20 ks	2,8 - 3,4 bm

1. Příprava podloží

• Terasová prkna TOP vytvářejí terasu s překrytými ventilačními spárami mezi prkny, které zamezují propadání drobných předmětů pod terasu, ale také znesnadňují odvětrání, proto je třeba připravit podloží tak, aby v žádném jeho místě nestála voda. V případě štěrkového podkladu je potřeba, aby bylo řádně odvodněno drenáží.

• Vzduchová mezera mezi spodní stranou prkna TOP a podkladem musí být minimálně 50 mm v celé ploše terasy z důvodu dostatečného odvětrávání vlhkosti.

• Doporučené typy podkladového povrchu: dostatečně spádovaná betonová deska, zhutněné štěrko-pískové lože nejlépe s betonovými podpěrami (např. obrubníky), spádovaná hydroizolace (konzultujte s dodavatelem izolace), kovové nebo dřevěné nosné konstrukce.

• Při zapouštění terasy do okolního terénu nepřihruňte zeminu až k terase, umožněte dostatečný přístup vzduchu k bokům terasy.

• Podloží by mělo být dostatečně stabilní, aby se časem nezačalo propadat.

2. Instalace nosičů WoodPlastic®

• Nosiče WoodPlastic® 50 x 50 mm se volně pokládají na podloží DRÁŽKOU (vybráním) DOLŮ, není třeba je kotvit nebo zapouštět do betonu.

• Pro terasová prkna WoodPlastic® řady TOP není vhodné použití nízkého nosiče WoodPlastic® 50 x 30 mm především z důvodu nedostatečného odvětrání spodní části terasy a nedodržení minimální výšky mezi podložím a spodní stranou prkna 50 mm.

• Maximální vzdálenost (mezera) mezi nosiči (A), viz obr. 2, je uvedena v tabulce č. 1. Při kombinaci více profilů na terase se použije nejmenší platná hodnota. Nepřekračujte uvedené hodnoty, v opačném případě nebude uznána případná reklamace.

• U větší nebo tvarově složitější terasy si před zahájením pokládky připravte kladecský plán, kde je vyznačena skladba a délky jednotlivých prken a nosičů. Každý segment terasového prkna (i krátké kusy) by měl být položen alespoň třemi nosiči.

• Pokud jsou prkna použita na lávku nebo chodníky, měla by být pokud možno položena kolmo na směr pohybu osob a nosiče tím pádem rovnoběžně s tímto směrem. To platí především pro komerční prostory.

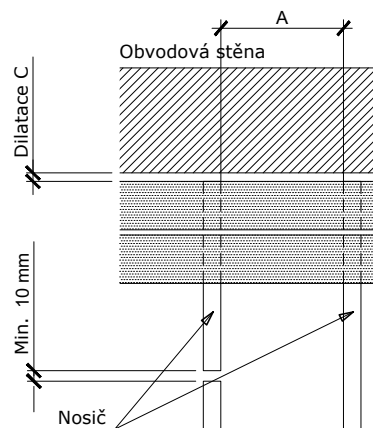
• Mezi na sebe navazujícími nosiči ponechávejte dilatační mezery min. 10 mm, mezi koncem nosiče a zdí či jinou pevnou překážkou dilatační mezery (C) min. 10 mm. (viz obr. 2 a tab. 2)

• Pro případné vyrovnání výškových rozdílů pod nosiči využijte vyrovnávací podložky nebo rektifikační terče.

• Nepodložená část nosiče 50 x 50 mm WoodPlastic® může měřit max. 300 mm. Přesahy bez podpěry mohou být max. 50 mm.

• Pokud možno, zařezávejte nosiče na požadovanou délku až před položením poslední řady prken.

Obr. 2 Pokládka nosičů a vzdálenosti mezi nimi.



Tab. 1 - Doporučené vzdálenosti (mezery) mezi nosiči pro prkna TOP viz Obr. 2 a 4

Úhel mezi prknem a nosičem	90°	45°	30°
Vzdálenost A mezi nosiči DOPORUČENÁ pro komerční a residenční prostory dle EN 15534-4. Nosnost terasy 1100Kg/m ²	250mm	175mm	125mm
MAXIMÁLNÍ povolená vzdálenost A mezi nosiči pro residenční prostory dle EN 15534-4, Nosnost terasy 800Kg/m ²	300mm	210mm	150mm
MAXIMÁLNÍ povolená vzdálenost A mezi nosiči pro residenční prostory dle ASTM D6662-01 a ASTM D7032-04, Nosnost 450Kg/m ²	350mm	250mm	175mm

3. Pokládka a kotvení terasových prken

Směr pokládky prken TOP je jednoznačný. Vzhledem k asymetrickému tvaru boků, lze terasová prkna TOP pokládat pouze jedním směrem tak, aby vznikla překrytá ventilační spára.

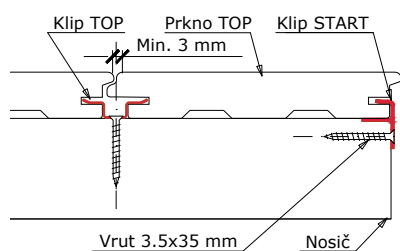
Upozornění - klip lze přišroubovat k nosiči pouze na jedné straně prkna, druhá strana klip téměř zakrývá a znemožňuje dotažení vrutu.

- Každé křížení prkna a nosiče musí být zajištěno klipy nebo vruty.
- Přesah prkna bez podpěry je do 50 mm.
- Nerezové klipy nepřizpůsobujte ani neupravujte.
- Nepoužívejte klipy od jiných dodavatelů.

Klip START je určen ke kotvení krajních prken. Připevňuje se jím první a poslední terasové prkno. Doporučujeme zapustit START klip do nosiče tak, aby nenadzvedával okraj prkna. Pokud to stavební situace neumožňuje, může být poslední terasové prkno (např. u zdi) přichyceno k nosiči vrutem.

Standardní klip pro TOP slouží pro uchycení terasových prken uvnitř terasy. Klip se vsune do boční drážky prkna a pomocí vrutu se přichytí k nosiči. Po uchycení vrutu se na klip nasune další prkno. Klip vytváří mezi prkny cca 3 mm širokou dilatační spáru, viz obr. 3. V případě potřeby lze doklepnout prkno do klipu gumovou palicí. Kontrolujte rovnoměrnost spáry v celé délce prkna.

Obr. 3 Kotvení terasových prken TOP pomocí nerezových klipů a vrutů



Tab. 2 - Doporučené šířky dilatačních spár (pro prkna standardní délky 4 m) v závislosti na změnách teploty a počasí - viz Obr. 4 a 5

Teplota ovzduší	Pod +10°C	+10°C až +25°C	Nad +25°C ve stínu
Dilatační mezera B mezi terasovými prkny (na délku)	5 mm	4 mm	3 mm
Dilatační mezera C mezi koncem terasového prkna (na šířku i na délku) a zdi	12 mm	10 mm	10 mm

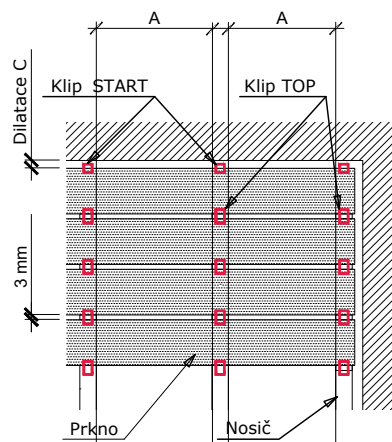
- Při pokládce atypických délek terasových prken delších než 4 m k požadované dilatační mezeře přidávejte 1 mm na 1 bm délky prkna.

• Místo pro vrut je nutné u klipu START vždy předvrtat, v případě standardního klipu pro TOP předvrtání doporučujeme. K vrutům 3,5 mm použijte vrták o průměru 2 mm.

• Nerezové vruty dotahujte s citem – nezapomeňte si nastavit správný krouticí moment.

• V případě použití WoodPlastic® nosiče 50 x 50 mm se klipy kotví nerez vruty rozměru 3,5 x 35 mm.

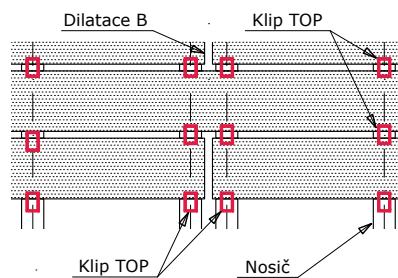
Obr. 4 Dilatační spáry mezi prkny a mezi prkny a pevnou zdí.



• K napojování terasových prken na délku použijte 2 klipy TOP s 2 rovnoběžnými nosiči, viz Obr. 5. Vzdálenost rovnoběžných nosičů je 10 až 50mm.

• Mezi na sebe navazujícími prkny ponechávejte dilatační mezery B, viz Tab. 2 a Obr. 5.

Obr. 5 Napojení prken pomocí rovnoběžných nosičů.



5. Dokončení montáže

• Přesahy prken doporučujeme zařezávat až po dokončení pokládky všech prken a pokud možno za rovnoměrné povrchové teploty terasy z důvodu teplotní roztažnosti materiálu WPC.

• Pro zakrytí nosné konstrukce lze okraje terasy obložit zakončovacemi lištami.

- Bok prkna tvořící překrytou spáru lze odříznout pomocí kotoučové pily s příložníkem.

- Použijte nerezové vruty, např. o velikosti 4 x 60 mm.

- Lišty se chytají vrutem do středu terasového prkna cca 10 mm od vrchní hrany.

- Místo pro vrut se musí předvrtat na celou délku vrutu (např. při použití vrutu 4 x 60 mm k lištám vrtákem o průměru 3 mm).

- Lištu přišroubujte každých 400 mm, při větším zatížení nebo u ohýbaných lišt vzdálenost zkraťte.

- Pro přesné přiložení lišty k prknu a nosiči vyberte v liště místo pro zapuštění START klipu.

- V případě potřeby lze zakončovací lišty po zahřátí tvarovat.

DECK BOARDS TOP

MAINTENANCE, PROPERTIES, WARRANTY

MAINTENANCE RIGHT AFTER THE INSTALLATION

- Right after the installation rinse the decking with water, you can use the high pressure cleaner (max. 80 bars, spray from a constant distance of 400 mm and do not use rotating nozzle). It is important to get all dust from the decking to significantly reduce effect of water-dust spots (see Properties of the Material).

PREVENTIVE PRECAUTIONS

- For TOP deck boards, it is especially important to ensure perfect drainage and easy ventilation of the decking. Therefore, ensure that the gap between the boards stays without dirt. Remove dust, leaves, pine needles, etc. from the decking by sweeping or rinsing.
- We recommend washing the decking twice a year (in spring and autumn) with soapy water. Use a hard brush (brush the boards gently in the longitudinal direction) followed by rinsing the entire surface of the decking with a stream of clean water (you can also use the pressure washer).
- Avoid the formation of dirt, scratches and stains. Grease and oil stains must be removed as soon as possible.
- Avoid contact of the decking with direct fire and protect it from embers. For location of a fireplace or grill on the decking, we recommend installing a non-flammable surface.

REMOVING THE DIRT AND STAINS

- Avoid using aggressive solvents and thinners. Do not paint WoodPlastic® products with stains, paint, wax, oil, varnish or other similar products, if they are not approved by the manufacturer.

Tab. 3 – Removing common dirt and stains from WoodPlastic® decking.

Type of dirt	The cause and reason	The method of removal
Normal dirt	Dust and ash in the air, mold, pollen, etc.	Use common household cleaners (or special product for WPC decking) with scrub brush or pressure washer and after rinse.
Color stains	Red wine, concentrated fruit juices, soft drinks, etc.	Immediately rinse the surface of the boards with fresh water, then brush lengthwise and rinse again.
Greasy spots	Oils, fats, sunscreen products, grilled foods, etc.	Immediately rinse with clean water, then use a degreaser (soap or a special product for WPC decking) and scrub brush or pressure wash the stain and then rinse with clean water. The remainder of the stain (if some exist) will disappear within a few weeks when exposed to UV light and rain.
Resistant stains	Stains from mold, fungus, moss, leaves and other organic material.	Use cleaners containing chlorine. Before using cleaning products, rinse the decking. Apply the cleaner and let it work, then rinse the treated area with clean water. Always follow the instructions and precautions on the cleaner packaging.
Water-dust spots	Slowly evaporating water keeps dust or pollen on the surface of the decking mostly in the partially sheltered areas (like around and under patio furniture, planters, eaves, etc.)	Rinse with clean water then use common household cleaners. Scrub and brush lengthwise and rinse again. These areas need to be cleaned on a regular basis to avoid staining.
Yellow shade of board surface	Maturation of the wood component	This is a natural process of board surface maturation after exposure to sunlight and water. Yellow shade of the surface gradually disappears. The process can be partially accelerated by frequent rinsing.
Surface scratches	Movement of the furniture, rocks, etc.	Clean the surface with scrub brush lengthwise and rinse. If the scratches are visible you can use very light grade sandpaper sponge (for STAR and STYLE designs) or scotch brush (FOREST and RUSTIC designs) to gently remove the scratches lengthwise and rinse.
Burned areas	Embers from the grill, cigarettes	Clean the surface with scrub brush lengthwise and rinse with fresh water.

PROPERTIES OF THE WOODPLASTIC® MATERIAL

- Maturation of the wood component – during the first weeks or months after installation, depending on the intensity of sunlight, rainfall and the season, there is a maturation of color in the surface of the deck boards. It is the leaching of tannin from the wood component in WPC material. Wood-plastic composite material is a blend of wood (60%) and HDPE (40%). Tannin as a natural part of any type of wood. Due to leaching of tannin, which is caused by water and sunlight, in the first weeks or months, boards temporarily change their color shade, usually yellow tinge. This process over time, with exposure to sunlight and rain will return to the original shade.
- Water dust spots - are caused by slow evaporation of the water and dust or pollen stays on the surface of the decking mostly in the partially sheltered areas (like around and under patio furniture, planters, eaves, etc.). These areas need to be cleaned on a regular basis to avoid staining.

- Under some specific weather conditions the Woodplastic® decking may accumulate static electricity. This is a common physical phenomenon for materials consisting of polymers. The polarity and strength of electrostatic charge varies depending on the types of touching materials, surface roughness, temperature etc. This phenomenon is not predictable. Accumulation of static electricity on the WPC decking may occur in windy weather and low relative humidity. The intensity varies depending on the climate and age a decking. The appearance of static electricity on the WPC decking carry no health risks, and its occurrence is not eligible reason for complaint

TECHNICKÁ VLASTNOST	ZKUŠEBNÍ POSTUP	HODNOTY
Pevnost v ohybu	ČSN EN 310, podmínky dle ČSN EN 15534-1 :2014, 7.3.2.	21,7 MPa
Smrštění po tepelném namáhání (při 100 Stupních Celsia, 60 min, podélný směr)	ČSN EN 479, podmínky dle ČSN EN 15534-1 :2014, 9.3	0,02 %
Rázová houževnatost (odolnost proti nárazu padajícího závaží za chladu)	ČSN EN 477, podmínky dle ČSN EN 15534-1 :2014, 7.1.2.1	0% porušených zkušebních těles
Skluznost (součinitel smykového tření za sucha a za mokra)	ČSN 74 4507	Statický za sucha: 0,50
		Dynamický za sucha: 0,62
		Statický za mokra: 0,61
		Dynamický za mokra: 0,51
Bobtnání ve vodě (28 dní, 20 stupňů Celsia)	ČSN EN 317, podmínky dle ČSN EN 15534-1 :2014, 8.3.1	1,00 %
Bobtnání po zkoušce odolnosti vlhkosti cyklováním	ČSN EN 321, podmínky dle ČSN EN 15534-1 :2014, 8.3.1	1,10 %
Pevnost v ohybu po zkoušce odolnosti vlhkosti cyklováním	ČSN EN 321, podmínky dle ČSN EN 15534-1 :2014, 7.3.2., ČSN EN 310	20,3 MPa
Součinitel lineární tepelné roztažnosti	ČSN EN 15534-1 :2014, 9.2	2,9*10 ⁻⁵ °C ⁻¹
Reakce na oheň	ČSN EN 11925-2, ČSN EN ISO 9239-1 ČSN EN 13501-1+A1	D _{fl} - s1

TECHNICKÁ VLASTNOST	HODNOTY
Hustota	1210 kg/m ³
Tvrdost povrchu - test dle Janka	127MPa, Velmi tvrdé dřevo, dle ČSN 49 136
Odolnost proti termitům	Bez napadení v původním stavu ani po stárnutí
Odolnost proti plísním N34/EN318	Materiál velmi odolný, působení testu stárnutí (RDA a EN321) nemá vliv

ROZMĚROVÁ TOLERANCE		
DĚLKA: +/- 10mm	ŠÍŘKA: +/- 2 mm	TLOUŠŤKA: +/- 1 mm

WARRANTY ON THE Woodplastic® DECK BOARDS TOP

A 25 year warranty applies to all WoodPlastic products against: wood-destroying fungi, rot and insects under normal conditions. For all other cases, the standard warranty of 60 months applies.

This guarantee means that we will replace damaged products. If your product is not produced anymore, it will be exchanged for a similar. Under this warranty, you cannot claim any additional financial or other compensation. All work and related costs are excluded from the guarantee.

This warranty does not apply to:

- Color fastness - The Woodplastic® products have UV protection. However, it is a wood product and, therefore, may over time experience color changes as a result of exposure to sunlight and humidity.
- Maturation of the wood component.
- Water dust spots.
- Normal wear and tear.
- Occurrence of static electricity.
- Problems caused due to poor preparedness of the foundation and lack of drainage etc.
- Failure to follow installation instructions – the warranty does not apply to WoodPlastic products that have not been installed in accordance with the installation instructions supplied with our material. Or products that are used for purposes other than those specified by the manufacturer.

Manufacturer

WPC – WOODPLASTIC a.s.

Bukovany 181

257 41 Týnec nad Sázavou

Czech Republic

web: www.woodplastic.eu

e-mail: info@woodplastic.eu

tel.: +420 241 403 291