

NÁVOD K MONTÁŽI

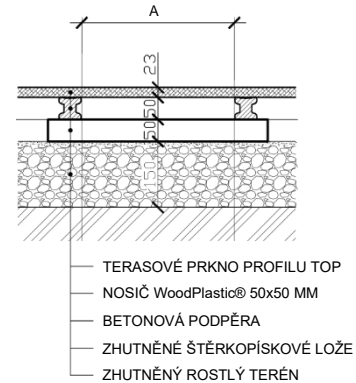
PRO TERASOVÁ PRKNA PROFILU TOP (SE SPÁROU 5 mm)



WOODPLASTIC®

- Před zahájením montáže si podrobně prostudujte tento montážní návod. V případě nejasností kontaktujte výrobce nebo vašeho prodejce. Další informace najdete na www.woodplastic.cz.
- Montážní návod je určen pro montáž profilu TOP s využitím varianty klipů pro profil TOP tvořících šířku mezery 5 mm: **KLIP TOP 5 OBOUSTRANNÝ**
- Při montáži terasy z profilu TOP k bazénu se zastřešením je nutné použít způsob montáže popsáný v tomto návodu.
- Z důvodu dostatečného odvětrání **musí být** vzduchová mezera mezi spodní plochou prkna a podkladem **minimálně 50 mm**.
- Při zapouštění terasy do okolního terénu **nepřihnujte zeminu až k terase**, umožněte dostatečný přístup vzduchu k bokům terasy. Musí být zajištěna dilatační mezera (C) **minimálně 10 mm** viz. Tab 2 a to **po celou dobu životnosti terasy**.

Obr. 1 Skladba terasy včetně výšek při použití nosičů WoodPlastic® 50x50 mm



Důležité informace o produktu

- Výrobky z WPC nejsou konstrukčním materiálem, nelze je tedy použít jako materiál pro nosnou konstrukci, např. pro balkóny, vyvýšené terasy a poklapy. Pro tyto případy je nutné zhotovit pod terasu z WPC nosnou konstrukci z jiného materiálu. Zábradlí, pergoly, zastřešení bazénů a podobné prvky nelze kotvit pouze do terasových prken nebo WPC nosičů.
- Terasová prkna WoodPlastic® skladujte před instalací na suché a rovné ploše tak, aby byla lícová (broušená) pochozí strana prkna chráněna před slunečním zářením a nedošlo k nerovnoměrnému vyzrávání barvy.
- Povrch terasových prken WoodPlastic® neošetřujte mořidly, barvami, laky, vosky, oleji ani dalšími podobnými přípravky, pokud nejsou doporučeny výrobcem na WPC materiály. Vyhněte se použití rozpouštědel a ředidel!
- Produkty WoodPlastic® jsou určeny především pro venkovní použití. Působení slunečního UV záření a deště usnadňuje jejich údržbu, proto jejich užití v interiéru konzultujte s prodejcem.
- Při změnách teploty dochází u terasových prken, nosičů a lišt WoodPlastic® k objemovým změnám (natahování a smršťování). Dodržujte proto předepsané dilatační a ventilační mezery.
- Jedná se o přírodní produkt, u kterého může docházet k drobným barevným odchylkám a stínům, které navozují přírodní vzhled dřeva, ale nijak nesnižují kvalitu výrobku a jeho životnost. Doporučujeme při pokládce zkontrolovat barevnost prken a případně prkna na terase promíchat a tím zdůraznit přirozený charakter terasy. Doporučujeme objednat prkna na celou terasu najednou.
- Při práci s materiálem WPC můžete využívat stejné nástroje jako při práci s tvrdým dřevem. Na montáž terasy z WPC budete potřebovat ruční kotoučovou (pokosovou) pilu (doporučujeme kotouč se zuby z tvrdokovu), vrtačku s vrtáky a záhlubník, aku šroubovák s bity, svinovací metr, vodováhu, tužku, gumovou paličku, úhelník, ochranné brýle.

2. Instalace nosičů WoodPlastic®

- Nosiče WoodPlastic® 50 x 50 mm se s **KLIPEM TOP 5 oboustranným** volně pokládají **DRÁŽKOU (vybráním) NAHORU**.
 - Nosiče není třeba kotvit nebo zapouštět do betonu.
 - Nosiče musí být podkládány v celé ploše terasy tak, aby výška spodní strany profilu TOP od podkladu byla **minimálně 50 mm**.
 - Proto pro terasová prkna WoodPlastic® řady TOP **není vhodné** použití nízkého nosiče WoodPlastic® 50 x 30 mm.
 - WoodPlastic® nosiče lze nahradit při dodržení předepsaných roztečí, např. AL – systémem nosičů (AL-nosič 40 a 75 mm) jen v případě použití **KLIPU TOP 5 oboustranného** současně s AL – šroubkem (2/2) a AL – matkou (1/2) pro KLIP TOP oboustranný.
- Tyto nosiče je třeba podložit tak, aby výsledná výška spodní strany prkna TOP nad podkladem byla **minimálně 50 mm**.
- **Maximální vzdálenost (mezera) mezi nosiči (A), viz obr. 1 a 2, je uvedena v tabulce č. 1.** Při kombinaci více profilů na terase se použije nejmenší platná hodnota. Nepřekračujte uvedené hodnoty, v opačném případě nebude uznána případná reklamacie.
 - U větší nebo tvarově složitější terasy si před zahájením pokládky připravte kladečský plán, kde je vyznačena skladba a délky jednotlivých prken a nosičů. Každý segment **terasového prkna (i krátké kusy) by měl být podložen alespoň třemi nosiči**.
 - Pokud jsou prkna použita na lávku nebo chodníky, měla by být, pokud možno položena kolmo na směr pohybu osob a nosiče tím pádem rovnoběžně s tímto směrem. To platí především pro komerční prostory.
 - Mezi na sebe navazujícími nosiči ponechávejte dilatační mezery **min. 10 mm**, mezi koncem nosiče a zdí či jinou pevnou překážkou dilatační mezery (C) **min. 10 mm**. (viz obr. 2 a tab. 2)
 - Pro případné vyrovnání výškových rozdílů pod nosiči využijte vyrovnávací podložky nebo rektifikační terče.
 - Nepodložená část nosiče 50 x 50 WoodPlastic® může měřit max. 300 mm. Přesahy bez podpěry mohou být max. 50 mm.
 - Nepodložená část nosičů AL – systému může měřit max. 500 mm (AL40) a 1000 mm (AL75). Přesahy bez podpěry mohou být max. 50 mm u AL75 pak max. 100 mm.
 - Pokud možno, zařezávejte nosiče na požadovanou délku až před položením poslední řady prken.

ORIENTAČNÍ SPOTŘEBA MATERIÁLU NA 1 m²

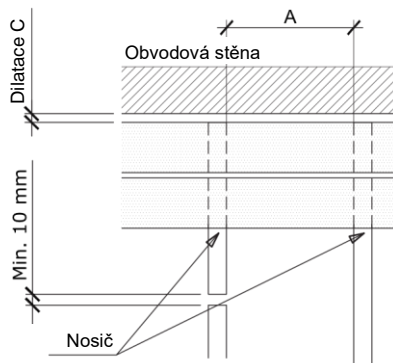
prkna TOP (140 x 23 mm)	klipů	nosičů
7,25 bm	21 ks	2,8 bm

1. Příprava podloží

- Terasová prkna TOP vytvářejí terasu s částečně překrytými ventilačními spárami mezi prkny, které zamezují propadání drobných předmětů pod terasu, ale také znesnadňují odvětrání, proto je třeba připravit podloží tak, aby v žádném jeho místě nestála voda.
- Doporučené typy podkladového povrchu: dostatečně spádovaná hladká betonová deska, zhutněné štěrkopískové lože nejlépe s betonovými podpěrami (např. obrubníky), spádovaná hydroizolace (konzultujte s dodavatelem izolace), kovové nebo dřevěné nosné konstrukce.
 - V případě štěrkového podkladu je potřeba, aby bylo řádně odvodněno drenáží.
- Nosiče a terasová prkna z WPC nesmí stát permanentně ve vodě.
- Podloží musí být dostatečně stabilní, aby se časem nezačalo propadat.



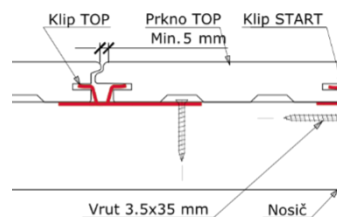
Obr. 2 Pokládka nosičů a vzdálenost mezi nimi.



Tab. 1 – Předepsané vzdálenosti mezi nosiči pro prkna TOP viz Obr. 2 a 4

Úhel mezi prknem a nosičem	90°	45°	30°
DOPORUČENÁ vzdálenost A mezi nosiči pro komerční a residenční prostory dle EN 15534-4. Nosnost terasy 1 100 kg/m ²	250 mm	175 mm	125 mm
MAXIMÁLNÍ povolená vzdálenost A mezi nosiči pro komerční a residenční prostory dle EN 15534-4. Nosnost terasy 800 kg/m ²	300 mm	210 mm	150 mm
MAXIMÁLNÍ povolená vzdálenost A mezi nosiči pro residenční prostory dle ASTM D6662-01 a ASTM D7032-04, Nosnost 450 kg/m ²	350 mm	250 mm	175 mm

Obr. 3 Kotvení terasových prken TOP pomocí nerezových klipů a vrutů
KLIP TOP 5 OBOUSTRANNÝ



Tab. 2 - Minimální šířky dilatačních spár v závislosti na změnách teploty a počasí – viz Obr. 4 a 5

Teplota ovzduší	Pod +10 °C	+10 °C až +25 °C	Nad +25 °C ve stínu
Dilatační mezera B mezi terasovými prkny (na délku)	5 mm	4 mm	4 mm
Ventilační mezera C mezi koncem terasového prkna (na šířku i na délku) a zdi	12 mm	10 mm	10 mm

3. Pokládka a kotvení terasových prken

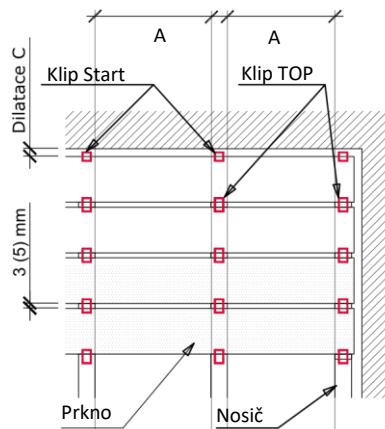
- Směr pokládky prken TOP je jednoznačný. Vzhledem k asymetrickému tvaru boků, lze terasová prkna TOP pokládat pouze jedním směrem tak, aby vznikla částečně překrytá ventilační spára. Pro lepší odvod srážkové vody doporučujeme vytvořit 2% podélný spád.

UPOZORNĚNÍ:

Při použití AL – nosičů u řady TOP je nutno použít jen **KLIP TOP 5 oboustranný** spolu s AL – šroubkem a AL – matkou pro KLIP TOP oboustranný.

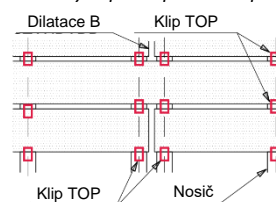
- Každé křížení prkna a nosiče musí být zajištěno klipy nebo vruty.
- Přesah prken se nedoporučuje (max. nepodložený přesah prkna do 50 mm).
- Nerezové klipy nepřizpůsobujte ani neupravujte.
- Nepoužívejte klipy od jiných dodavatelů.
- START klip je určen ke kotvení krajních prken.** Připevňuje se jím první a poslední terasové prkno. Pokud to stavební situace neumožňuje, může být poslední terasové prkno u zdi přichyceno k nosiči vrutem nebo pomocí Profi Klipu Start Zaklapávacího.
- Klip TOP 5 oboustranný slouží pro uchycení terasových prken uvnitř terasy.** klip se vsune do boční drážky prkna a pomocí vrutu se přichytí k WPC nosiči (k AL nosiči pomocí AL – šroubku a AL – matky). V případě potřeby lze doklepnout prkno do klipu gumovým kladívkem. Po uchycení vrutu se na klip nasune další prkno. Je nutné kontrolovat, že vzdálenost mezi prkny je **min. 5 mm** (viz. Obr. 3)

Obr. 4 Dilatační spáry mezi prkny a mezi prkny a pevnou zdí.



- K napojování terasových prken používejte **vždy 2 klipy** s 2 rovnoběžně položenými nosiči viz obr. 5. Vzdálenost rovnoběžných nosičů je 10 až 50 mm.
- Mezi na sebe navazujícími prkny ponechávejte dilatační mezery B, viz Tab. 2 a Obr. 5.
- Mezi prkny a zdi či jinou pevnou překážkou **musí být dodržena** dilatační a ventilační mezera (C) (viz Obr. 4 a Tab. 2) a to min. 10 mm po celou dobu životnosti terasy.

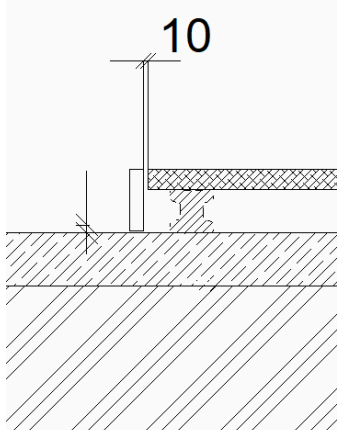
Obr. 5 Napojování terasových prken pomocí klipu TOP



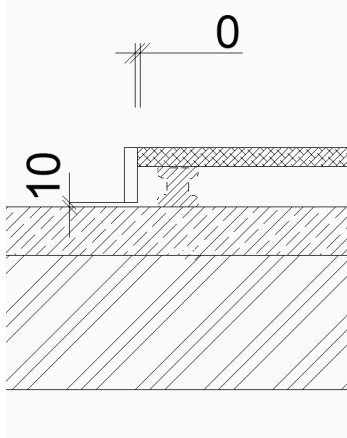
4. Dokončení montáže

- Přesahy prken doporučujeme zařezávat až po dokončení pokládky všech prken z důvodu roztažnosti materiálu WPC.
- Bok prkna tvořící překrytou spáru lze odříznout pomocí kotoučové pily s příložníkem a začistit hranu.
- Pro zakrytí nosné konstrukce lze okraje terasy obložit zakončovacími lištami.
- Mezi prknem TOP a zakončovací boční lištou je nutno zachovat ventilační spáru **10 mm (Obr. 6)**, nebo je nutné nechat ventilační spáru 10 mm mezi lištou a okolním terémem (Obr. 7) po celou dobu životnosti terasy.

Obr. 6 Ventilační spára mezi zakončovací lištou a terasovým prknem TOP

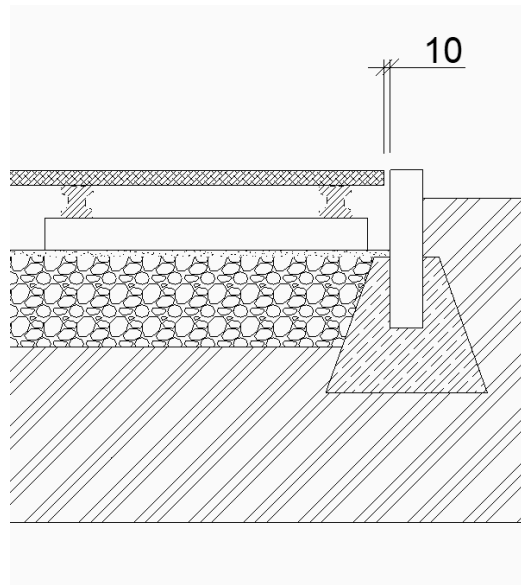


Obr. 7 Ventilační spára mezi zakončovací lištou a okolním terémem

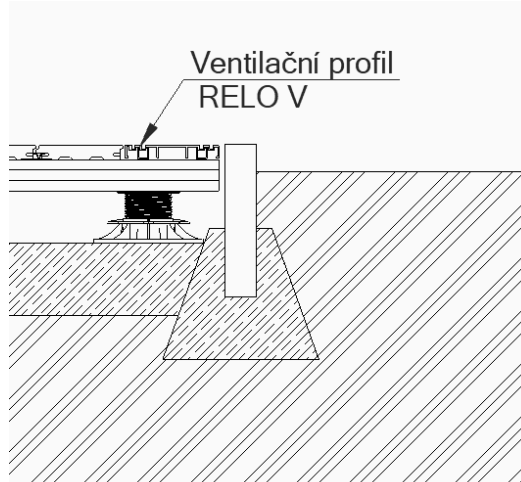


- Lištu přišroubujte každých max 300 mm, při větším zatížení nebo u ohýbaných lišt vzdálenost zkraťte.
- V případě potřeby lze zakončovací lišty po zahřátí tvarovat.
- U zapuštěné terasy (Obr. 8) je **nutné oddělit terasu od okolního terénu** např. betonovým obrubníkem. Mezera mezi prknem a obrubníkem musí být min. 10 mm. Pro zajištění lepšího odvětrání podloží doporučujeme u zapuštěné terasy používat ventilační mřížky (např. RELO V) tak, aby bylo umožněno proudění vzduchu pod terasou (Obr. 9)

Obr. 8 Ventilační spára mezi terasovým prknem TOP a prvkem oddělujícím terasu od okolního terénu.



Obr. 9 Příklad instalace ventilační mřížky u zapuštěné terasy.



- Pro uchycení lišt použijte nerezové vrtuty, např. o velikosti 4 x 60 mm.
- Lišty se chytají vrutem do středu terasového prkna cca 10 mm od vrchní hrany.
- Místo pro vrut se musí předvrtat na celou délku vrutu (např. při použití vrutu 4 x 60 mm k lištám vrtákem o průměru 3 mm).

TERASOVÁ PRKNA PROFILU TOP

ÚDRŽBA, ZÁRUKA, TECHN. SPECIFIKACE



Ošetření terasy po montáži

- Terasu omyjte proudem vody, s opatrností lze použít také vysokotlaký čistič s tlakem max. 80 barů z konstantní vzdálenosti trysky od prken cca 400 mm. Je důležité vymýt veškerý prach z terasy, aby se snížil výskyt tzv. vodních prachových skvrn (viz vlastnosti materiálu).

Preventivní opatření

- U prken řady TOP je důležité zajistit zejména snadný odtok vody a odvětrání terasy, proto zajistěte, aby spáry mezi prkny zůstávaly bez usazených nečistot. Drobný prach, listí, jehličí apod. odstraňujte z terasy zametením, případně opláchnutím vodou.
- Alespoň 2x ročně (nejlépe na jaře a na podzim) omyjte celou terasu čistou vodou (s opatrností lze používat vysokotlaký čistič). V případě nutnosti lze povrch prken okartáčovat pomocí tvrdšího rýžového kartáče. Nezapomeňte prkna vždy kartáčovat v podélném směru. Na závěr opláchněte celou plochu terasy proudem čisté vody.
- Snažte se zamezit znečištění od olejů a tuků a škrábanců od nábytku. Nečistoty a skvrny odstraňujte co nejdříve po jejich vzniku.
- Zamezte kontaktu terasy s přímým ohněm a chraňte ji před žhavicí uhlíky. V případě umístění krbu či grilu na terase doporučujeme pod ně instalovat nehořlavou podložku.

Odstraňování nečistot a skvrn

- Vyhněte se použití agresivních rozpouštědel a ředidel. Povrch terasových prken WoodPlastic® rovněž nikdy neošetřujte mořidly, barvami, laky, vosky, oleji ani dalšími podobnými přípravky, pokud nejsou schváleny výrobcem.
- Po každém čištění terasy je vhodné přebytečnou vodu z prken stáhnout gumovou stěrkou, uvolněné nečistoty tak na terase nezaschnou.

Tab. 3 – Postupy na odstranění běžného znečištění a opotřebení terasy WoodPlastic®

Typ nečistoty	Příčina a původ	Způsob odstranění
Běžné nečistoty	Prach a popílek v ovzduší apod.	Použijte běžné čisticí prostředky pro domácnost – jar, mýdlo (popř. speciální přípravky na WPC terasy), rýžový kartáč nebo s opatrností vysokotlaký čistič a opláchněte vodou.
Barevné skvrny	Červené víno, koncentrované ovocné šťávy apod.	Povrch terasových prken opláchněte čistou vodou, poté vykartáčujte v podélném směru a znovu opláchněte vodou.
Mastné skvrny	Oleje, tuky, mastné krémy na opalování, skvrny od grilování apod.	Okamžitě opláchněte čistou vodou, poté použijte odmašťovač (jar, mýdlo nebo speciální přípravek na WPC terasy) a rýžový kartáč nebo vysokotlaký čistič k umytí skvrny a znovu opláchněte čistou vodou. Zbytek skvrny vlivem působení UV záření a deště samovolně vymizí během několika týdnů.
Odolné skvrny	Skvrny od plísní, hub, mechu, listí a jiného organického materiálu	Lze použít čisticí prostředky s obsahem chlóru, například SAVO, Cilit Bang apod. Před použitím terasu a okolí dostatečně namočte, aplikujte čistič a nechte působit, poté ošetřené místo opláchněte dostatečným množstvím vody. Vždy se řiďte návodem a bezpečnostními pokyny uvedenými na obalu čističe.
Vodní prachové skvrny	Tyto skvrny vznikají na místech částečně zakrytých střechou nebo nábytkem. (viz vlastnosti materiálu).	V případě vytvoření skvrn stačí opláchnutí celé terasy čistou vodou. Vodním prachovým skvrnám nelze zcela zabránit. Na nechráněné ploše vystavené slunci a dešti je tento jev méně patrný.
Zažloutnutí povrchu prken	Způsobeno vyzráváním dřevní složky	Jedná se o přirozený proces vyzrávání povrchu prken po jejich vystavení účinkům slunečního záření a vody. Zažloutnutí povrchu s tím spojené se samo postupem času vytratí. Proces lze částečně urychlit častějším oplachováním vodou.
Povrchové rýhy	Pohyb osob a nábytku na terase	Povrch terasových prken vykartáčujte rýžovým kartáčem v podélném směru, případně lze použít dle typu povrchu prkna, brusné rouno (povrch FOREST, RUSTIC a NATUR) nebo brusnou houbičku střední zrnitosti (povrch STYLE a STAR) a opláchněte vodou.
Popálené plochy	Uhlíky z grilu, cigarety	Povrch terasových prken vykartáčujte rýžovým kartáčem v podélném směru a opláchněte vodou, případně postupujte jako u rýh.

Vlastnosti materiálu WoodPlastic®

- Vyzrávání dřevní složky – v prvních týdnech nebo měsících po instalaci, v závislosti na intenzitě slunečního záření a dešťových srážek, dochází k vyzrávání barvy. Jedná se o vyplavování ligninu z dřevní složky v materiálu WoodPlastic®, který se skládá ze dřeva (60 %) a HDPE (40 %). Lignin je přirozenou součástí všech dřevin. Kvůli jeho vyplavování, které je způsobené vodou a UV zářením, tak v prvních týdnech nebo měsících dochází k barevné změně, většinou se žlutým nádechem. Postupem času a v závislosti na povětrnostních podmínkách se tato barevná změna vytratí.
- Vodní prachové skvrny – tyto skvrny vznikají na místech s různou vlhkostí (u částečně zastřešených teras v přechodové oblasti mezi krytou a nekrytou plochou terasy, okolo zahradního nábytku, pod okapy apod.) a vlivem odpařování vody z povrchu prken. Spolu s vysychající dešťovou vodou na terase zasychají i drobné částičky prachu. Pokud po dešti stáhnete přebytečnou vodu z prken gumovou stěrkou, vznik těchto skvrn výrazně omezíte.

- Za určitých podmínek se mohou osoby pohybující se na terase z materiálu WPC setkat s výboji statické elektřiny. Jedná se o běžný fyzikální jev vyskytující se u většiny materiálů s podílem plastů. Polarita a síla elektrostatického náboje se liší v závislosti na druzích dotýkajících se materiálů (obuv, oblečení), drsnosti povrchů, teplotě a dalších okolnostech. Tento jev není příliš předvídatelný. Pokud vůbec, pak většinou se statická elektřina na terasách z WPC projevuje za větrného počasí a při nízké relativní vlhkosti vzduchu. Intenzita se mění v závislosti na klimatu a stáří terasy, vliv má také materiál obuvi, oblečení a venkovního nábytku. S výskytem statické elektřiny na terasách z WPC nejsou spojena žádná zdravotní rizika a její výskyt není uznatelným důvodem k reklamaci materiálu WPC.

TECHNICKÁ VLASTNOST	ZKUŠEBNÍ POSTUP	HODNOTY
Pevnost v ohybu	ČSN EN 310, podmínky dle ČSN EN 15534-1 :2014, 7.3.2.	21,7 MPa
Smrštění po tepelném namáhání (při 100 Stupních Celsia, 60 min, podélný směr)	ČSN EN 479, podmínky dle ČSN EN 15534-1 :2014, 9.3	0,02 %
Rázová houževnatost (odolnost proti nárazu padajícího závaží za chladu)	ČSN EN 477, podmínky dle ČSN EN 15534-1 :2014, 7.1.2.1	0 % porušených zkušebních těles
Skluznost (součinitel smykového tření za sucha a za mokra)	ČSN 74 4507	Statický za sucha: 0,50
		Dynamický za sucha: 0,62
		Statický za mokra: 0,61
		Dynamický za mokra: 0,51
Bobtnání ve vodě (28 dní, 20 stupňů Celsia)	ČSN EN 317, podmínky dle ČSN EN 15534-1 :2014, 8.3.1	2,80 %
Bobtnání po zkoušce odolnosti vlhkosti cyklováním	ČSN EN 321, podmínky dle ČSN EN 15534-1 :2014, 8.3.1	1,10 %
Pevnost v ohybu po zkoušce odolnosti vlhkosti cyklováním	ČSN EN 321, podmínky dle ČSN EN 15534-1 :2014, 7.3.2., ČSN EN 310	20,3 MPa
Součinitel lineární tepelné roztažnosti	ČSN EN 15534-1 :2014, 9.2	2,9*10 ⁻⁵ °K ⁻¹
Reakce na oheň	ČSN EN 11925-2, ČSN EN ISO 9239-1 ČSN EN 13501-1+A1	Dfl – s1

TECHNICKÁ VLASTNOST	HODNOTY
Hustota	1210 kg/m ³
Tvrdost povrchu – test dle Janka	127MPa, Velmi tvrdé dřevo, dle ČSN 49 136
Odolnost proti termitům	Bez napadení v původním stavu ani po stárnutí
Odolnost proti plísním N34/EN318	Materiál velmi odolný, působení testu stárnutí (RDA a EN321) nemá vliv

ROZMĚROVÁ TOLERANCE		
DÉLKA: +/- 10 mm	ŠÍŘKA: +/- 2 mm	TLOUŠŤKA: +/- 1 mm

Výňatek* ze záručních podmínek na terasová prkna profilu TOP

Prodoužená záruka na produkty WoodPlastic® v délce 25 let je platná pro všechny WPC produkty v rozsahu proti dřevokazným houbám, hnilobě a hmyzu ve standardních podmínkách. Pro všechny ostatní případy platí záruka 60 měsíců.

V rámci záruky vyměníme poškozené produkty. V případě, že daný produkt již nebude vyráběn, bude vyměněn za podobný. V rámci této záruky nelze nárokovat žádné další finanční nebo jiné odškodnění. Montáž a veškeré ostatní práce a náklady spojené s výměnou prken jsou ze záruky vyňaty.

Záruka se nevztahuje na následující:

- Stálobarevnost – produkty WoodPlastic® mají UV ochranu. Nicméně se jedná o výrobky ze dřeva, a proto se mohou v průběhu času vyskytnout barevné odchylky následkem nerovnoměrnému vystavení UV záření a vlhkosti.
- Vyzrávání dřevní složky
- Vodní prachové skvrny
- Výskyt statické elektřiny
- Běžné znečištění a opotřebení povrchu, viz Tab. 3
- Problémy vzniklé z důvodu špatné připravenosti podloží a jeho nedostatečného odvodnění, např. sesedání podloží pod terasou.
- Nedodržení montážního návodu – výrobky WoodPlastic®, které nebyly nainstalovány v souladu s montážním návodem, dodávaným společně s materiálem. Záruka se také nevztahuje na výrobky, které byly použity k jinému účelu, než je uvedeno v montážním návodu.

* Celý dokument Záruční podmínky naleznete na www.woodplastic.cz.

Výrobce

WPC – WOODPLASTIC a.s.

Bukovany 181

257 41 Týnec nad Sázavou

Česká republika

web: www.woodplastic.cz

e-mail: wpc@woodplastic.cz

tel.: 800 720 288